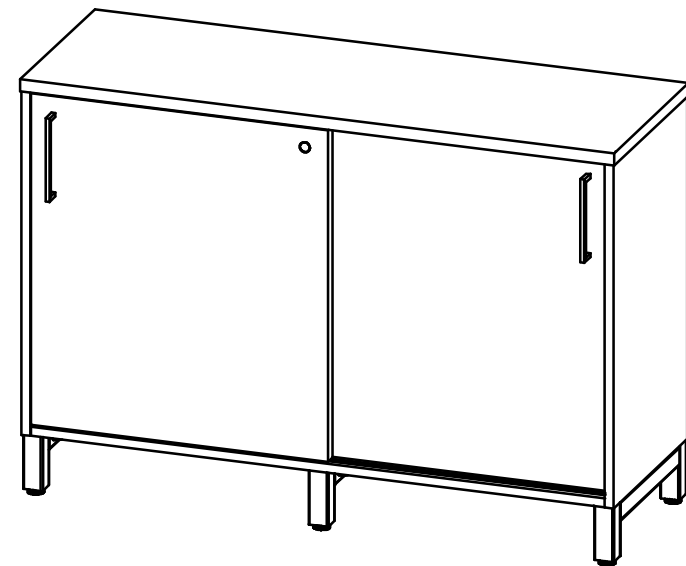


Изготовитель:

ZAMM

Инструкция по сборке

Локер 2,3 полки



2023 г.

Комплектация

Перед сборкой

1. Проверить целостность упаковок.
2. Сфотографируйте этикетки на упаковках.
3. Проверьте комплектность – количество и артикулы упаковок.
4. Соответствие цветов, указанных на этикетках, заказу

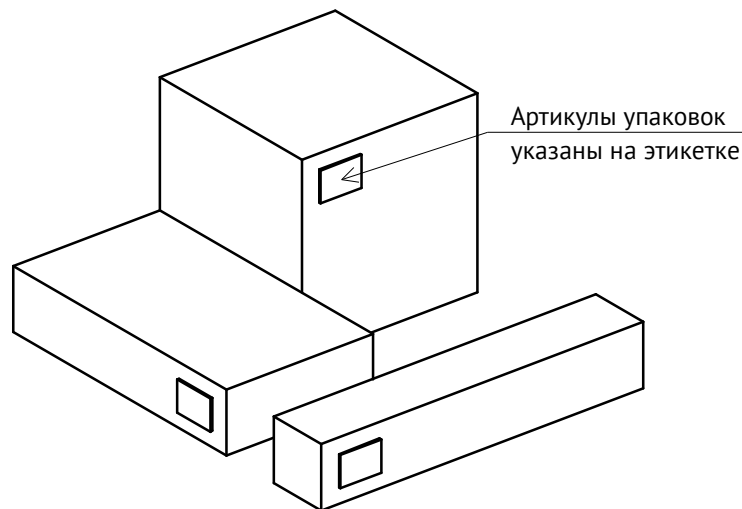


Таблица Артикулов изделий с упаковками в конце инструкции.

Рекомендованные инструменты

- 1) Уровень
- 2) 3 отвертки или насадки на шуруповёрт.
- 2) 3 отвертки или насадки на шуруповёрт.

PH2	Саморез 4,2x16; Эксцентрик
PZ2	Евровинт 6.3x11, 6.3x20; Саморез 3.5x16; Винт М6x12
PZ1	Саморез 3x10 (Только крышки роликов и фиксаторы)

Отдел качества

Если Вы обнаружили расхождение, возникли сложности со сборкой

– свяжитесь с нами:

– через онлайн форму: <https://zamm.ru/qp>

– на почту 911@zamm.ru, в поле «тема» письма укажите номер заказа.

Менеджеры отдела качества работают каждый день с 10:00 до 20:00, обращения регистрируются в любое время.

Тел: +7 (495) 191-98-01

Советы по сборке

1. Собирать нашу мебель вдвоём будет намного удобнее. Некоторые детали и промежуточные этапы сборки тяжёлые - один человек может не удержать и уронить.
2. Собирайте на картоне от упаковки - тогда во время сборки Вы не поцарапаете пол и детали.
3. Снимая защитную плёнку, не используйте нож - можете поцарапать детали. Во время перевозки плёнка защищает покрытые эмалью детали от потёртостей.
4. Для идеального внешнего вида, после сборки протрите мебель слегка влажной салфеткой с чистящим средством для мебели.

ZAMM

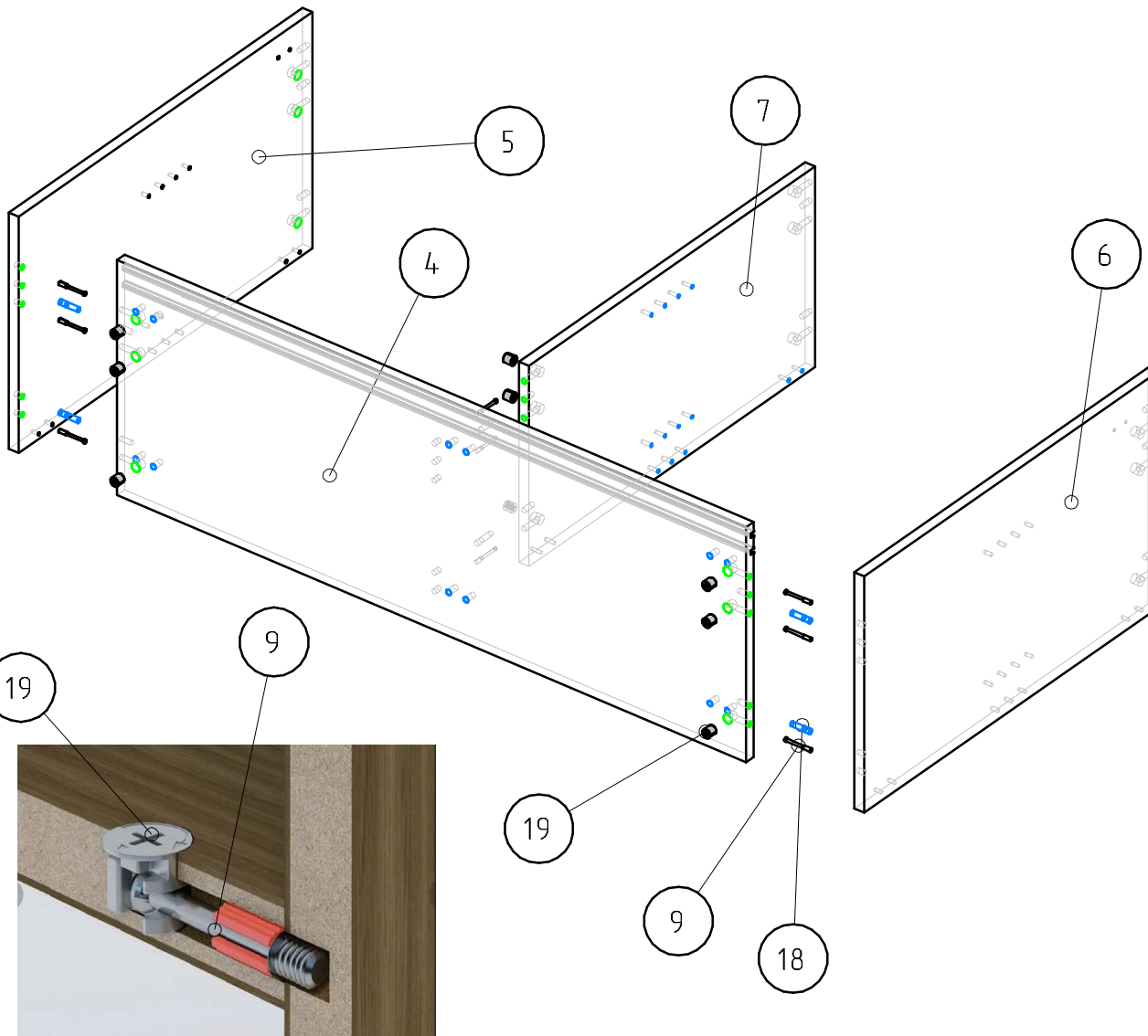
+7 (495) 191-98-70

www.zamm.ru

Схема одинакова для 2-х
и 3-х полочных локеров

Схема сборки шкафа (локера)




Сборка дна с боковинами и перегородкой



Спецификация на панели

Поз.	Наименование	Кол-во
4	Дно	1
5	Боковина Левая	1
6	Боковина Правая	1
7	Стойка	1

Спецификация на фурнитуру

Поз.	Вид	Артикул	Наименование	Кол.
9		TE93	Шток быстрого монтажа 34 мм	9
18		ZF055	Шкант 8x30	6
19		EC09ZL /18	Эксцентрик для 25 плиты	9

ZAMM

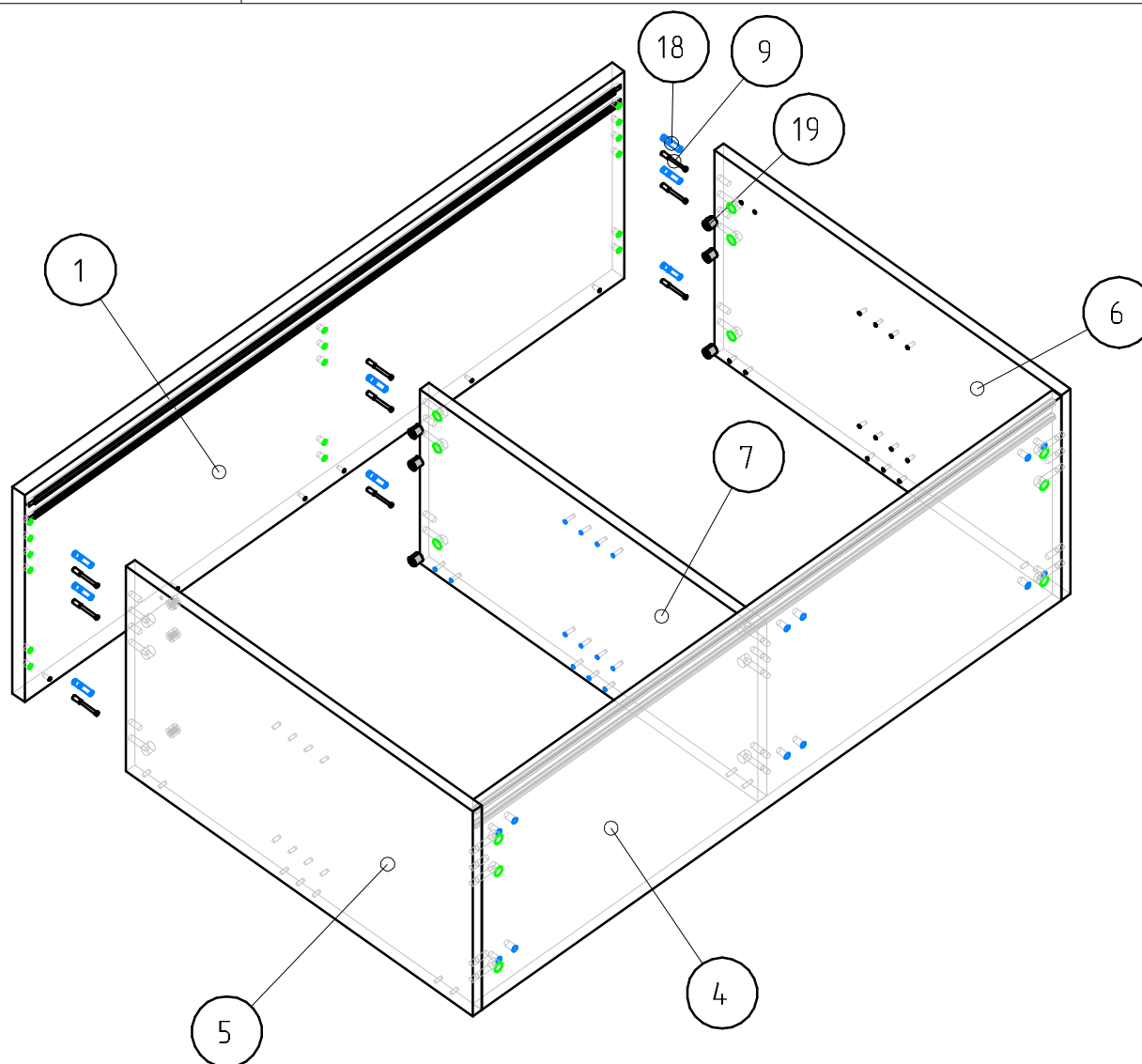
+7 (495) 191-98-70

www.zamm.ru

Схема единкова для 2-х
и 3-х полочных локеров

Схема сборки шкафа (локера)




Установка топа на корпус



Спецификация на панели

Поз.	Наименование	Кол-во
1	Топ	1
4	Дно	1
5	Боковина Левая	1
6	Боковина Правая	1
7	Стойка	1

Спецификация на фурнитуру

Поз.	Вид	Вид	Наименование	Кол.
9		TE93	Шток эбыстрого монтажа 34 мм	9
18		ZF055	Шкант 8x30	6
19		EC09ZL /18	Эксцентрик для 25 плиты	9

ZAMM

+7 (495) 191-98-70

www.zamm.ru


Схема сборки шкафа (локера)

(Зависит от исполнения)

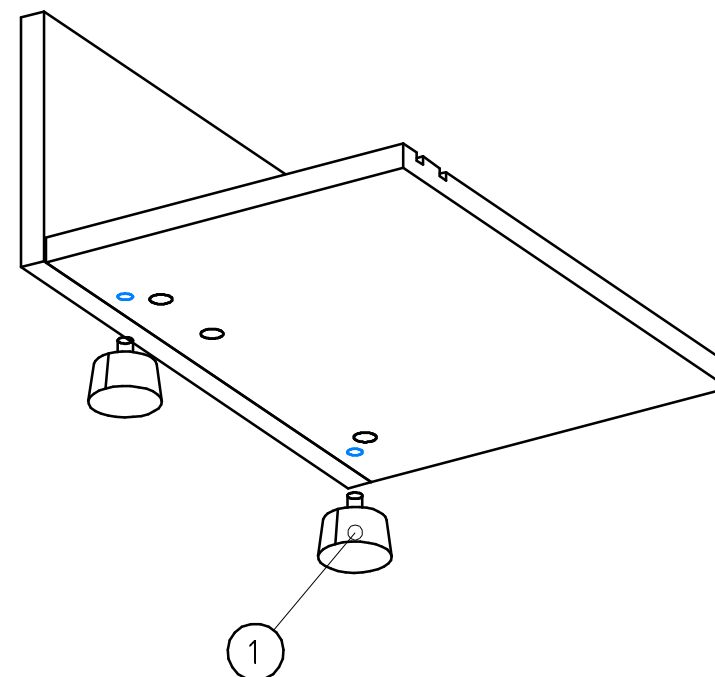
Крепление опор

На регулируемых опорах

Спецификация на регулируемые опоры

Поз.	Вид	Наименование	Кол.
1		Регулируемая опора H = 27 мм	6

*Вставить опоры
в отверстия.*



ZAMM

+7 (495) 191-98-70




www.zamm.ru

Схема сборки шкафа (локера)

(Зависит от исполнения)

Крепление опор

Спецификация на опору металлокаркаса 60x30
+промежуточную опору 60x30

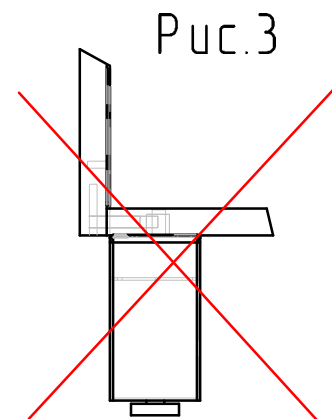
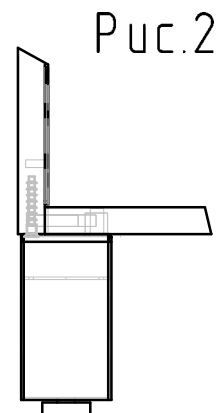
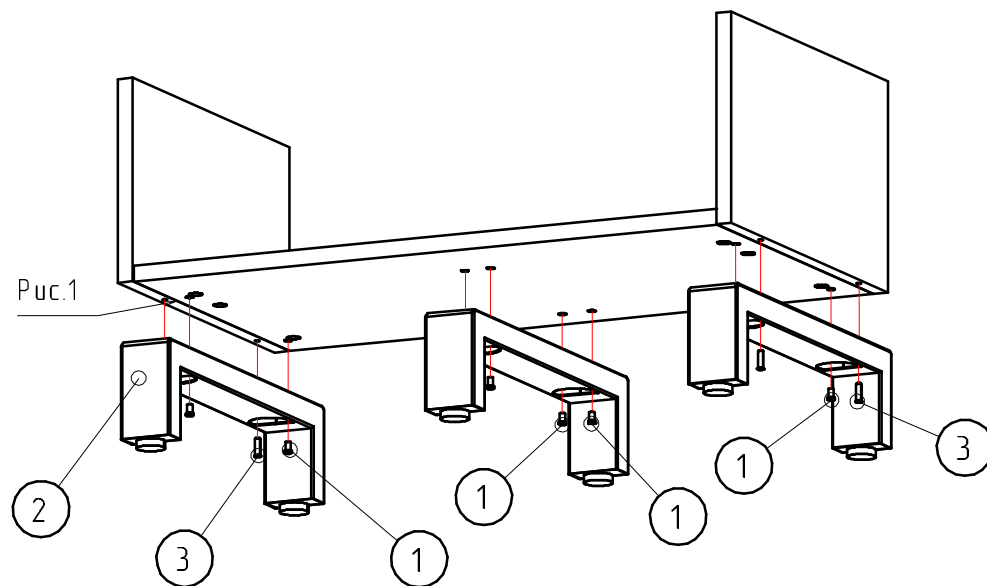
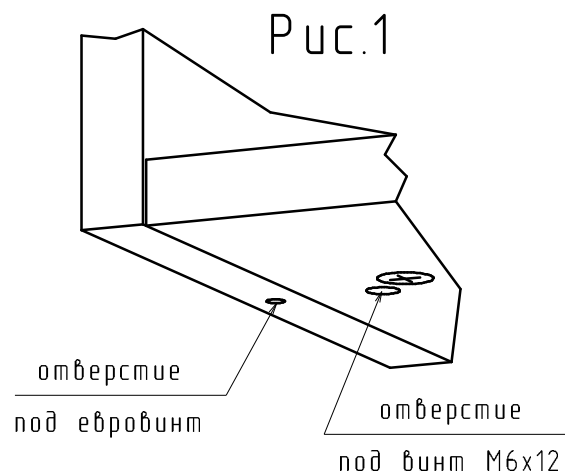
Поз.	Вид	Наименование	Гл. 414	Гл. 600
			Кол.	Кол.
1		Винт М6х12	8	12
2		Опора из металлокаркаса 60x30	3	3
3		Евровинт 6.3 X 40	4	6

Прикрутить боковую опору к боковине на 2 евровинта (3)

и к дну 2 винта с метрической резьбой (1).

Промежуточную опору на 4 винта с метрической резьбой.

Боковая стенка должна опираться на опору. Рис 2



ZAMM

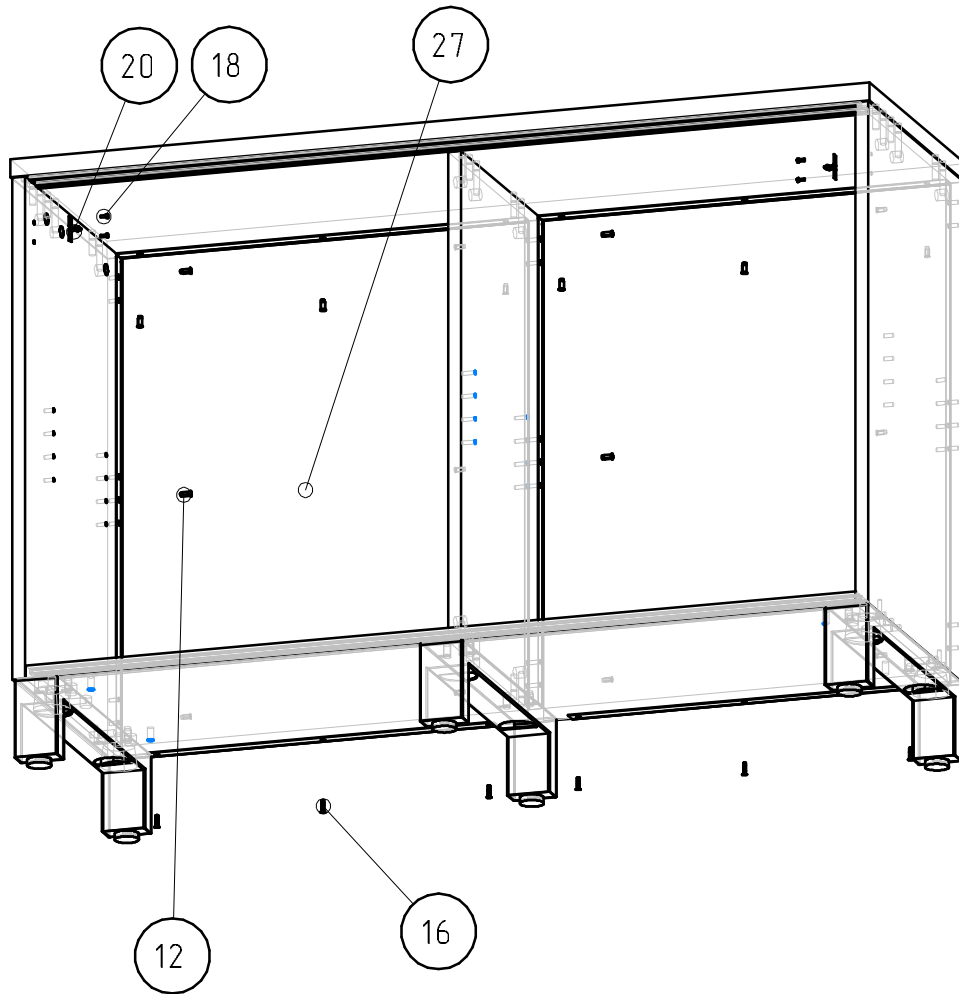
+7 (495) 191-98-70

www.zamm.ru

Схема одинакова для 2-х
и 3-х полочных локеров

Схема сборки шкафа (локера)






Установка задних стенок



П.20 Крепление ответной планки на боковину.

*Вставьте экраны снаружи локера
и изнутри закрепите их на евровинты.
К дну экран крепиться саморезами
с прессшайбой по 3 шт. на экран.*

Спецификация на фур-ру

Поз.	Вид	Артикул	Наименование	Кол.
27		Л-217	Экран локера 2 полки	2
12		ZF023	Евровинт 6,3х11	18
16		ZF050	Саморез 4,2х16 с прессшайбой	6
18		ZF048	Саморез 3х10	4
20		ZF003	Защёлка роликовая	2

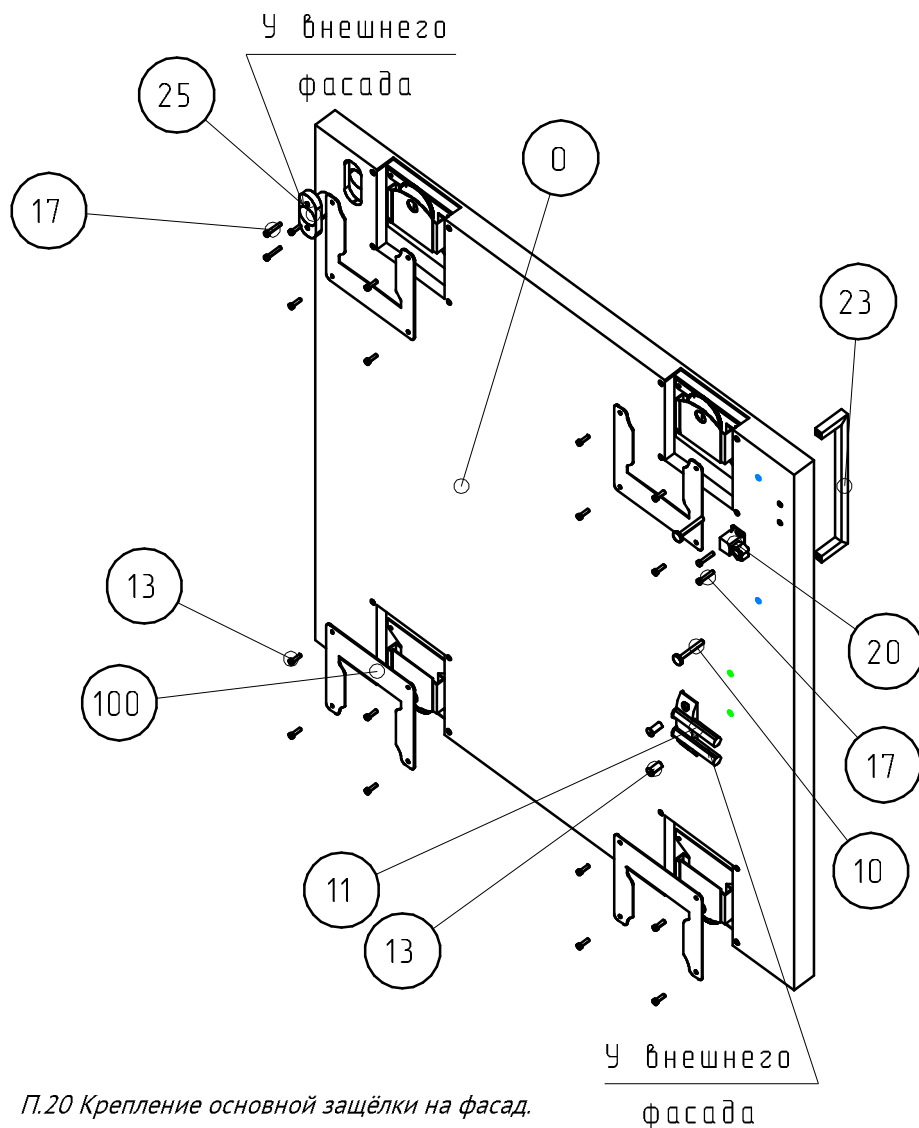
ZAMM

+7 (495) 191-98-70

www.zamm.ru

Схема сборки шкафа (локера)

Сборка фасадов



Спецификация на панели

Поз.	Наименование	Кол-во
0	Фасад	1

Спецификация на фур-ру

Поз.	Вид	Артикул	Наименование	Кол.
100		л-211	Крышка ролика	4
16		ZF048	Саморез 3x10	16
11		ZF104	Держатель демпфера двойной с демпфером (Вставить демпферы)	1
13		ZF023	Евровинт 6,3x13	2
23		ZF030	Ручка скоба (160) в цвет	1
10		ZF052	Винт с круглой головкой M4x30	2
25		ZF026	Замок нажимной	1
20		ZF003	Защёлка роликовая	1
17		ZF045	Саморез 3x15	6

ZAMM

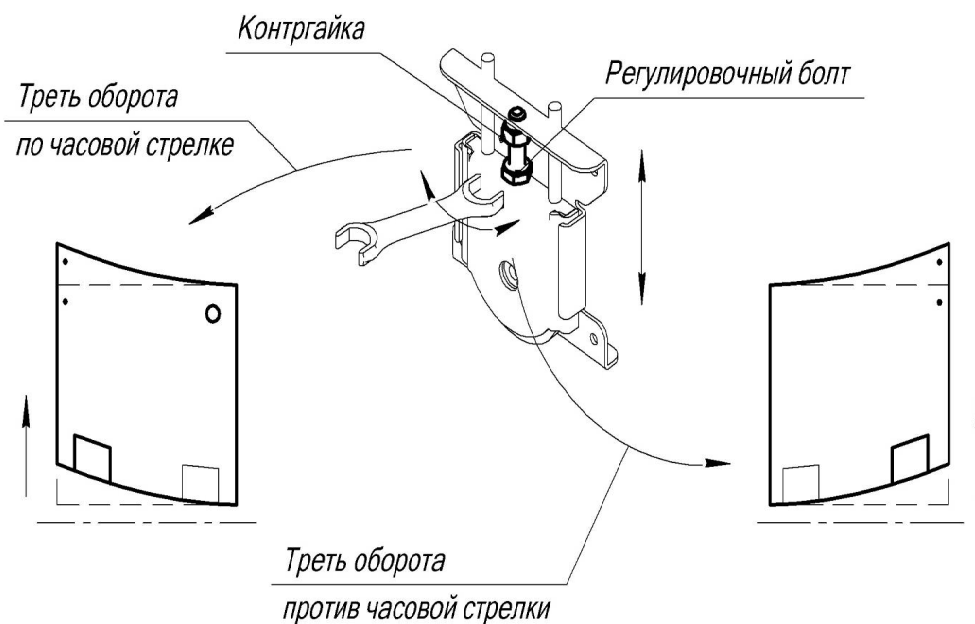
+7 (495) 191-98-70

www.zamm.ru

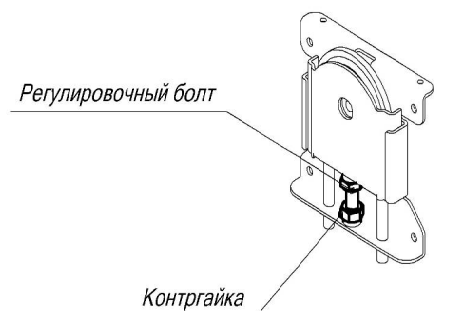
Схема сборки шкафа (локера)

Регулировка фасадов

Регулировка опорных роликов по высоте



Регулировка свободного хода поддерживающих (верхних) роликов для установки дверцы



Поджать выставленную в горизонт дверь уменьшая или увеличивая усилие давления поддерживающих роликов

ZAMM

+7 (495) 191-98-70

www.zamm.ru

Схема одинакова для 2-х
и 3-х полочных локеров


Схема сборки шкафа (локера)

Установка полок и фасадов

Спецификация на панели

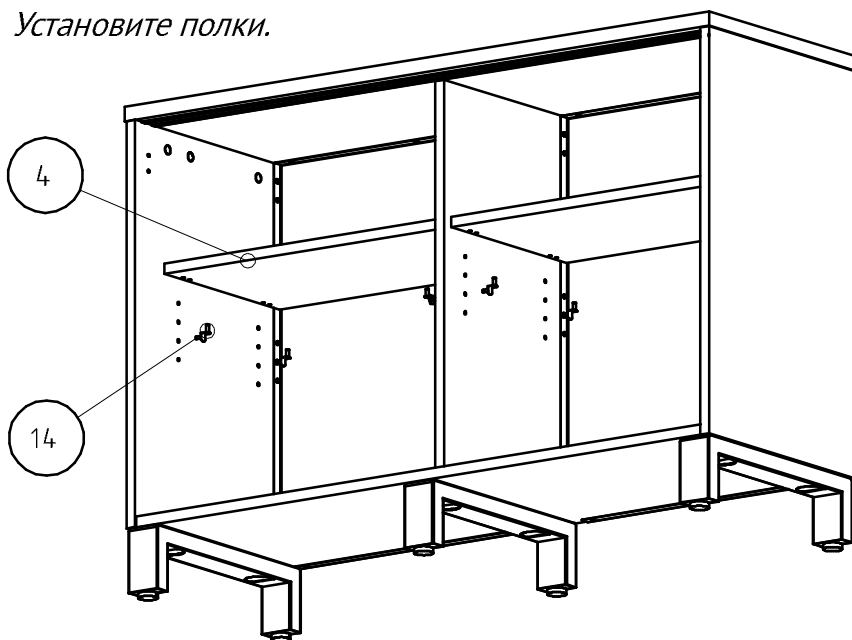
Поз.	Наименование	Кол-во
4	Полка	1

Спецификация на фур-ру

Поз.	Вид	Артикул	Наименование	Кол.
14		ZF101	Полкодержатель с фиксацией	8

Установите полкодержатели на одном уровне.

Установите полки.



Спецификация на панели

Поз.	Наименование	Кол-во
2	Фасад задний	1
3	Фасад передний (С замком)	1

- 1) Поставьте нижние ролики на металлический трек.
- 2) Нажав на верхние ролики, вставьте их в верхний трек.
- 3) Установите фасады, начиная с заднего.

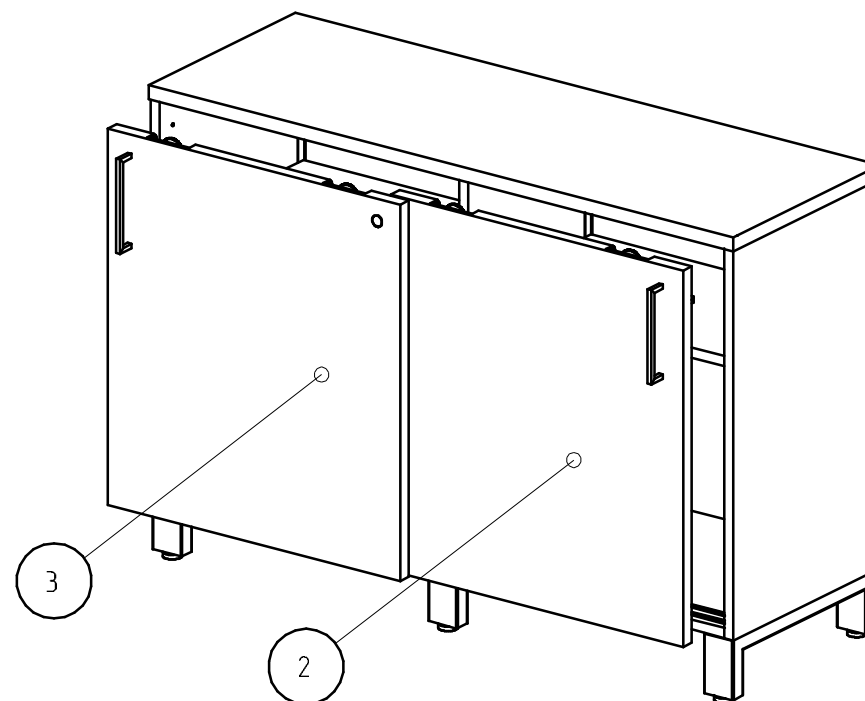


Таблица артикулов упаковок Детали ЛДСП и из металла

<i>Таблица артикулов Локеров 2,3 полки глубиной 414 мм</i>					
<i>Арт. Изделия</i>	<i>Артикулы упаковок(количество упаковок)</i>				
	<i>Упаковка 1</i>	<i>Упаковка 2</i>	<i>Упаковка 3</i>	<i>Упаковка 4</i>	<i>Упаковка 5</i>
<i>M-003</i>	<i>У-002(1)</i>	<i>У-009(1)</i>	<i>У-010(1)</i>	<i>Л-217(1)</i>	<i>А-193.10.406(1)</i>
<i>M-019</i>	<i>У-002(1)</i>	<i>У-012(1)</i>	<i>У-022(1)</i>	<i>Л-217.02(1)</i>	<i>А-193.10.406(1)</i>
<i>M-036</i>	<i>У-002(1)</i>	<i>У-010(1)</i>	<i>У-031(1)</i>	<i>Л-217(1)</i>	-
<i>M-037</i>	<i>У-002(1)</i>	<i>У-022(1)</i>	<i>У-033(1)</i>	<i>Л-217.02(1)</i>	-
<i>M-053</i>	<i>У-002(1)</i>	<i>У-013(1)</i>	<i>У-023(1)</i>	<i>Л-217.03(1)</i>	<i>А-193.10.406(1)</i>
<i>M-054</i>	<i>У-002(1)</i>	<i>У-023(1)</i>	<i>У-034(1)</i>	<i>Л-217.03(1)</i>	-
<i>M-056</i>	<i>У-002(1)</i>	<i>У-014(1)</i>	<i>У-024(1)</i>	<i>Л-217.04(1)</i>	<i>А-193.10.406(1)</i>
<i>M-073</i>	<i>У-002(1)</i>	<i>У-021(1)</i>	<i>У-032(1)</i>	<i>Л-217.01(1)</i>	-
<i>M-088</i>	<i>У-002(1)</i>	<i>У-011(1)</i>	<i>У-021(1)</i>	<i>Л-217.01(1)</i>	<i>А-193.10.406(1)</i>
<i>M-089</i>	<i>У-002(1)</i>	<i>У-015(1)</i>	<i>У-025(1)</i>	<i>Л-217.06(1)</i>	<i>А-193.10.406(1)</i>
<i>M-090</i>	<i>У-002(1)</i>	<i>У-024(1)</i>	<i>У-035(1)</i>	<i>Л-217.04(1)</i>	-
<i>M-091</i>	<i>У-002(1)</i>	<i>У-025(1)</i>	<i>У-036(1)</i>	<i>Л-217.06(1)</i>	-
<i>M-180</i>	<i>У-147(1)</i>	<i>У-155(1)</i>	<i>У-149(1)</i>	<i>Л-229.00(1)</i>	<i>А-193.10.406(1)</i>
<i>M-265</i>	<i>У-147(1)</i>	<i>У-156(1)</i>	<i>У-150(1)</i>	<i>Л-229.01(1)</i>	<i>А-193.10.406(1)</i>
<i>M-148</i>	<i>У-147(1)</i>	<i>У-157(1)</i>	<i>У-151(1)</i>	<i>Л-229.02(1)</i>	<i>А-193.10.406(1)</i>
<i>M-133</i>	<i>У-147(1)</i>	<i>У-158(1)</i>	<i>У-152(1)</i>	<i>Л-229.03(1)</i>	<i>А-193.10.406(1)</i>
<i>M-266</i>	<i>У-147(1)</i>	<i>У-159(1)</i>	<i>У-153(1)</i>	<i>Л-229.04(1)</i>	<i>А-193.10.406(1)</i>
<i>M-163</i>	<i>У-147(1)</i>	<i>У-160(1)</i>	<i>У-154(1)</i>	<i>Л-229.05(1)</i>	<i>А-193.10.406(1)</i>

Таблица артикулов упаковок Детали ЛДСП и из металла

<i>Таблица артикулов Локеров 2,3 полки глубиной 600 мм</i>					
<i>Арт. Изделия</i>	<i>Артикулы упаковок(количество упаковок)</i>				
	<i>Упаковка 1</i>	<i>Упаковка 2</i>	<i>Упаковка 3</i>	<i>Упаковка 4</i>	<i>Упаковка 5</i>
<i>M-020</i>	<i>У-001(1)</i>	<i>У-136(1)</i>	<i>У-022(1)</i>	<i>Л-217.02(1)</i>	<i>А-193.10.592(1)</i>
<i>M-025</i>	<i>У-001(1)</i>	<i>У-135(1)</i>	<i>У-021(1)</i>	<i>Л-217.01(1)</i>	<i>А-193.10.592(1)</i>
<i>M-031</i>	<i>У-001(1)</i>	<i>У-010(1)</i>	<i>У-118(1)</i>	<i>Л-217(1)</i>	<i>А-193.10.592(1)</i>
<i>M-032</i>	<i>У-001(1)</i>	<i>У-010(1)</i>	<i>У-118(1)</i>	<i>Л-217(1)</i>	-
<i>M-033</i>	<i>У-001(1)</i>	<i>У-135(1)</i>	<i>У-021(1)</i>	<i>Л-217.01(1)</i>	-
<i>M-034</i>	<i>У-001(1)</i>	<i>У-136(1)</i>	<i>У-022(1)</i>	<i>Л-217.02(1)</i>	-
<i>M-092</i>	<i>У-001(1)</i>	<i>У-137(1)</i>	<i>У-023(1)</i>	<i>Л-217.03(1)</i>	<i>А-193.10.592(1)</i>
<i>M-093</i>	<i>У-001(1)</i>	<i>У-138(1)</i>	<i>У-024(1)</i>	<i>Л-217.04(1)</i>	<i>А-193.10.592(1)</i>
<i>M-094</i>	<i>У-001(1)</i>	<i>У-139(1)</i>	<i>У-025(1)</i>	<i>Л-217.06(1)</i>	<i>А-193.10.592(1)</i>
<i>M-095</i>	<i>У-001(1)</i>	<i>У-137(1)</i>	<i>У-023(1)</i>	<i>Л-217.03(1)</i>	-
<i>M-096</i>	<i>У-001(1)</i>	<i>У-138(1)</i>	<i>У-024(1)</i>	<i>Л-217.04(1)</i>	-
<i>M-097</i>	<i>У-001(1)</i>	<i>У-139(1)</i>	<i>У-025(1)</i>	<i>Л-217.06(1)</i>	-
<i>M-267</i>	<i>У-148(1)</i>	<i>У-161(1)</i>	<i>У-149(1)</i>	<i>Л-229.00(1)</i>	<i>А-193.10.592(1)</i>
<i>M-268</i>	<i>У-148(1)</i>	<i>У-162(1)</i>	<i>У-150(1)</i>	<i>Л-229.01(1)</i>	<i>А-193.10.592(1)</i>
<i>M-269</i>	<i>У-148(1)</i>	<i>У-163(1)</i>	<i>У-151(1)</i>	<i>Л-229.02(1)</i>	<i>А-193.10.592(1)</i>
<i>M-270</i>	<i>У-148(1)</i>	<i>У-164(1)</i>	<i>У-152(1)</i>	<i>Л-229.03(1)</i>	<i>А-193.10.592(1)</i>
<i>M-271</i>	<i>У-148(1)</i>	<i>У-165(1)</i>	<i>У-153(1)</i>	<i>Л-229.04(1)</i>	<i>А-193.10.592(1)</i>
<i>M-257</i>	<i>У-148(1)</i>	<i>У-166(1)</i>	<i>У-154(1)</i>	<i>Л-229.05(1)</i>	<i>А-193.10.592(1)</i>