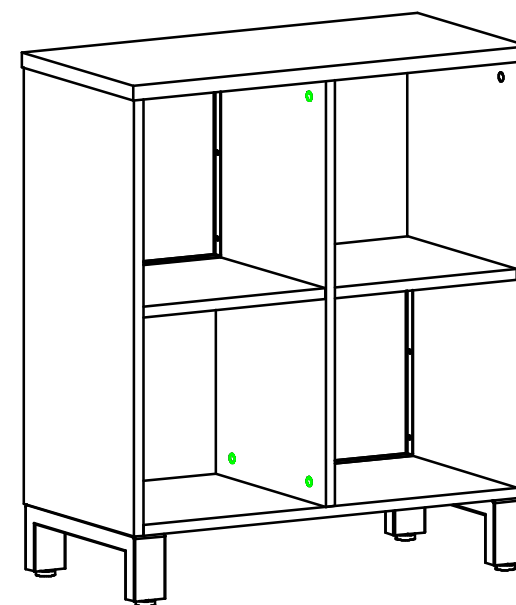


Изготовитель:

ZAMM

Инструкция по сборке

Стеллаж MIX



2023 г.

Комплектация

Перед сборкой

1. Проверить целостность упаковок.
2. Сфотографируйте этикетки на упаковках.
3. Проверьте комплектность – количество и артикулы упаковок.
4. Соответствие цветов, указанных на этикетках, заказу

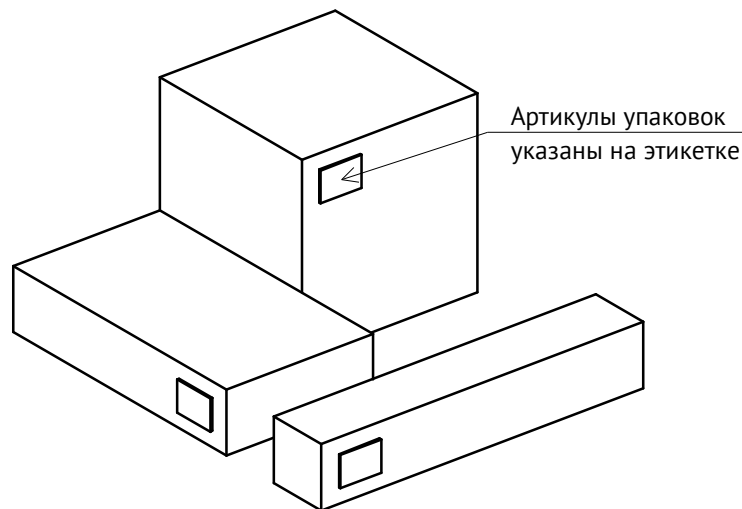


Таблица Артикулов изделий с упаковками в конце инструкции.

Рекомендованные инструменты

- 1) Уровень
- 2) 2 отвертки или насадки на шуруповёрт.

PH2	Саморез 4,2x16; Эксцентрик
PZ2	Евровинт 6.3x11, 6.3x20; Саморез 3.5x16; Винт М6x12

Отдел качества

Если Вы обнаружили расхождение, возникли сложности со сборкой

– свяжитесь с нами:

– через онлайн форму: <https://zamm.ru/qr>

– на почту 911@zamm.ru, в поле «тема» письма укажите номер заказа.

Менеджеры отдела качества работают каждый день с 10:00 до 20:00, обращения регистрируются в любое время.

Тел: +7 (495) 191-98-01

Советы по сборке

1. Собирать нашу мебель вдвоём будет намного удобнее. Некоторые детали и промежуточные этапы сборки тяжёлые - один человек может не удержать и уронить.
2. Собирайте на картоне от упаковки - тогда во время сборки Вы не поцарапаете пол и детали.
3. Снимая защитную плёнку, не используйте нож - можете поцарапать детали. Во время перевозки плёнка защищает покрытые эмалью детали от потёртостей.
4. Для идеального внешнего вида, после сборки протрите мебель слегка влажной салфеткой с чистящим средством для мебели.

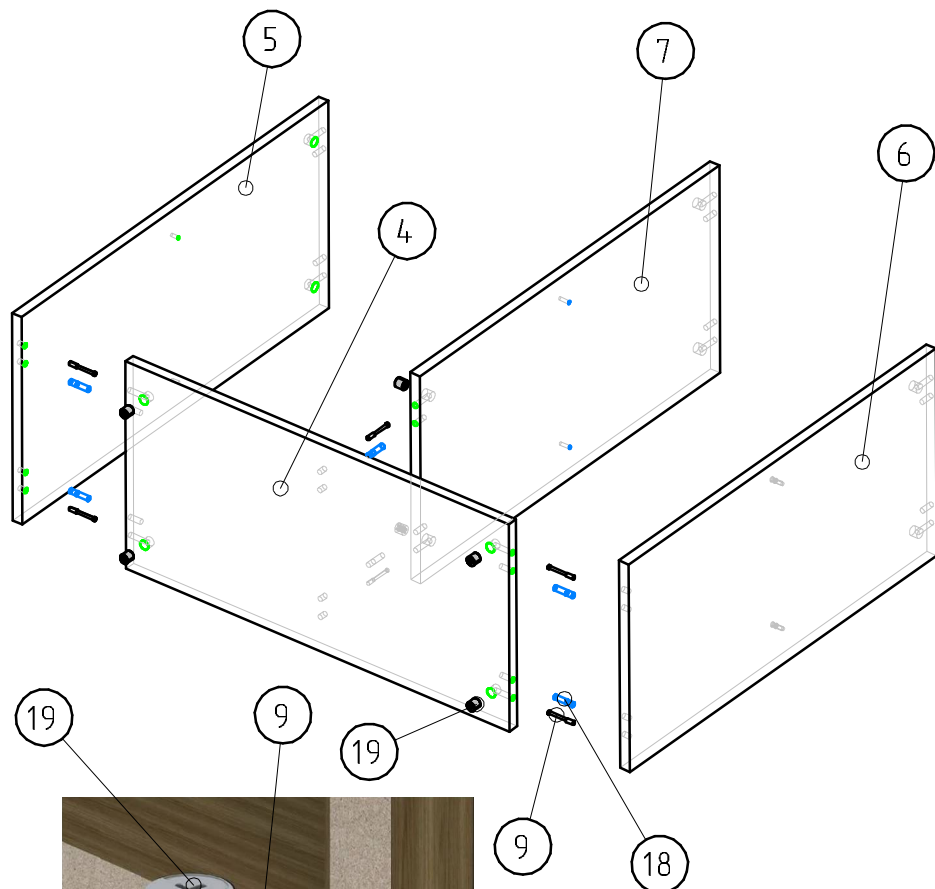
ZAMM

+7 (495) 191-98-70

www.zamm.ru

Схема сборки стелажа MIX




Сборка дна с боковинами и перегородкой



Спецификация на панели

Поз.	Наименование	Кол-во
4	Дно	1
5	Боковина Левая	1
6	Боковина Правая	1
7	Стойка	1

Спецификация на фурнитуру

Поз.	Вид	Артикул	Наименование	Кол.
9		TE93	Шток быстрого монтажа 34 мм	6
18		ZF055	Шкант 8x30	6
19		EC09ZL /18	Эксцентрик для 25 плиты	6

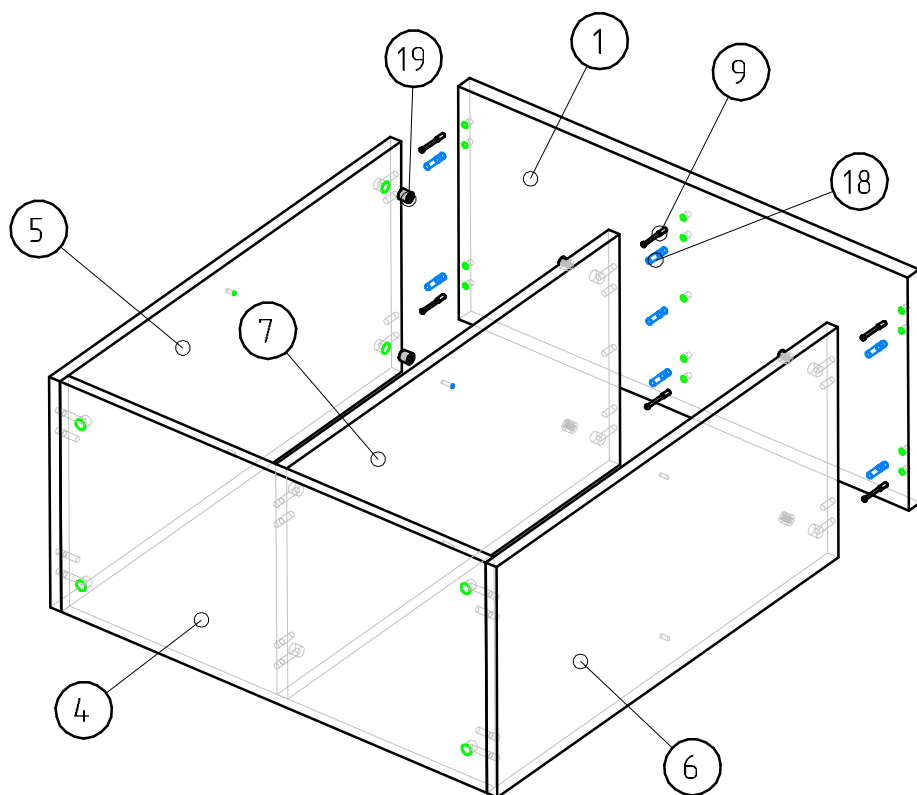
ZAMM

+7 (495) 191-98-70

www.zamm.ru

Схема сборки стелажа MIX




Установка топа на корпус



Спецификация на панели

Поз.	Наименование	Кол-во
1	Топ	1
4	Дно	1
5	Боковина Левая	1
6	Боковина Правая	1
7	Стойка	1

Спецификация на фурнитуру

Поз.	Вид	Вид	Наименование	Кол.
9		TE93	Шток эбыстрого монтажа 34 мм	6
18		ZF055	Шкант 8x30	7
19		EC09ZL /18	Эксцентрик для 25 плиты	6

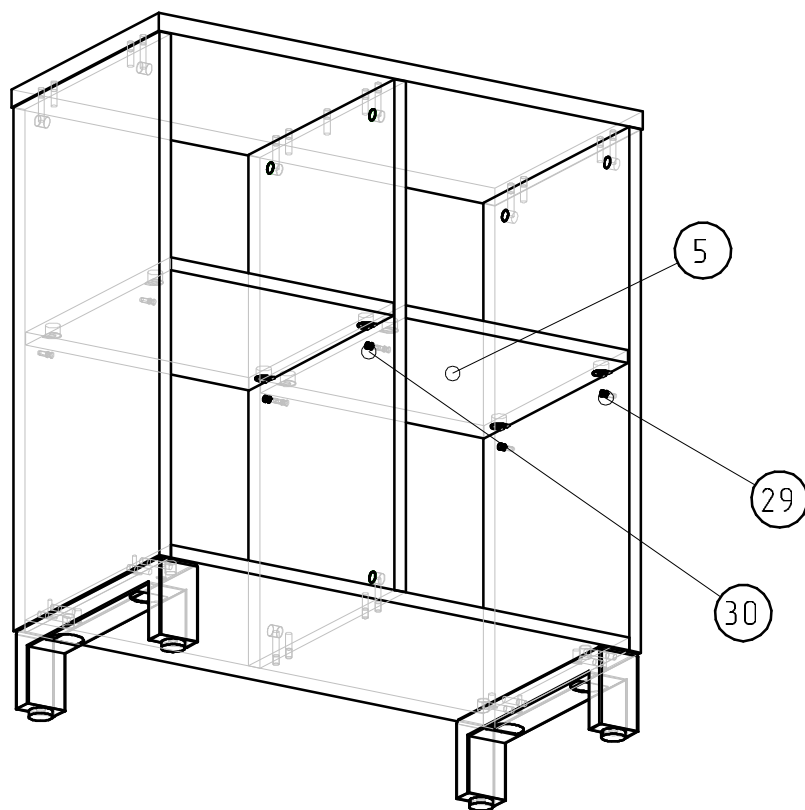
ZAMM

+7 (495) 191-98-70

www.zamm.ru

Схема сборки стелажа MIX

Установка полок



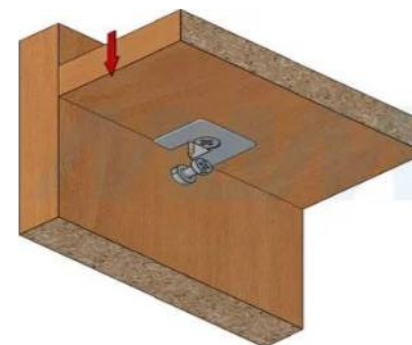
Спецификация на панели

Поз.	Наименование	Кол-во
5	Стационарная полка	2

Спецификация на фурнитуру

Поз.	Вид	Артикул	Наименование	5 полок
29		T117ZL	Шток эксцентрика усиленного	4
30		T117ZL	Шток эксцентрика усиленного двойной	2

Рис. 1



Зафиксировать полку повернув винт до упора по часовой стрелке.


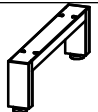

ZAMM

+7 (495) 191-98-70

www.zamm.ru

Схема сборки стелажа MIX (Зависит от исполнения) Крепление опор

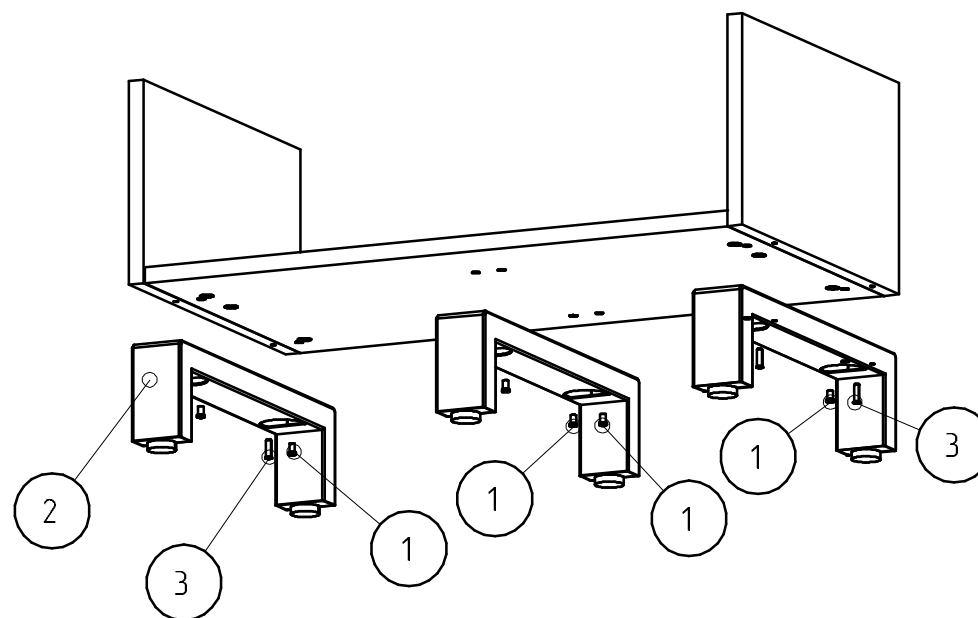
*Спецификация на опору металлокаркаса 60x30
+промежуточную опору 60x30*

Поз.	Вид	Наименование	Гл. 414	Гл. 600
			Кол.	Кол.
1		Винт М6х12 с круглой головкой	8	12
2		Опора из металлокаркаса 60x30	3	3
3		Евровинт 6.3 X 40	4	6

Прикрутить боковую опору к дну на 2 евровинта (3)

и 2 винта с метрической резьбой (1).

Промежуточную опору на 4 винта с метрической резьбой.



ZAMM



+7 (495) 191-98-70

www.zamm.ru

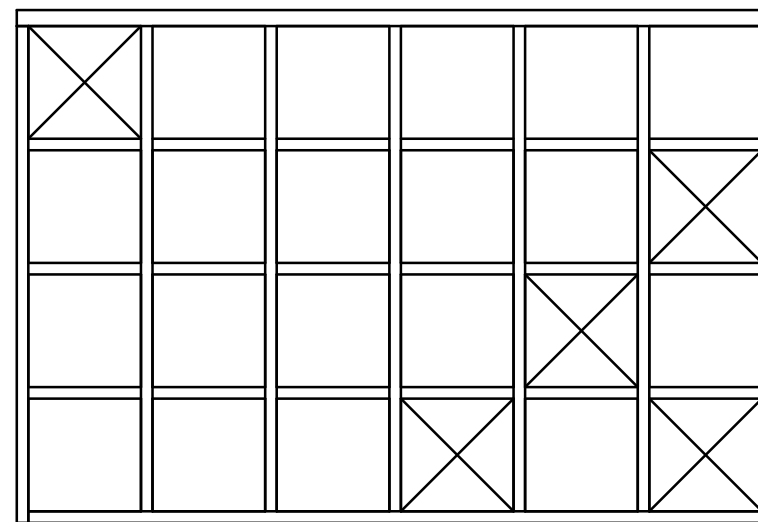
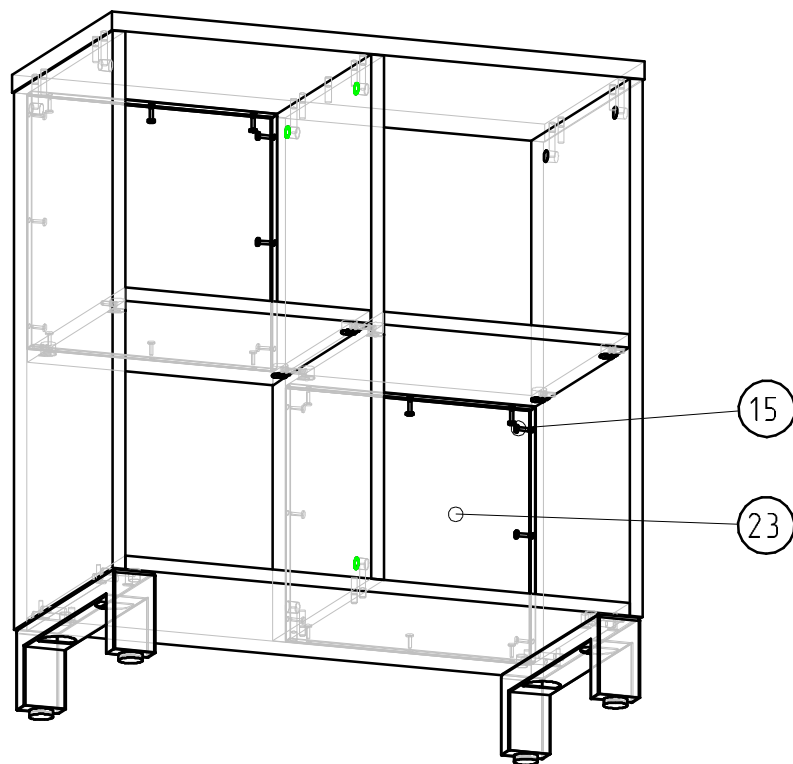
Схема сборки стеллажа MIX

Установка задней стенки

Спецификация на фурнитуру

Поз.	Вид	Артикул	Наименование	Кол.
15			Саморез с прессшайбой 4.2x16	24
23		л-216	Задняя стенка стеллажа 350x350	2

Вставьте экраны и закрепите их на саморезы.



Установка задних стенок обязательна в углах
и в полном количестве

ZAMM

+7 (495) 191-98-70

www.zamm.ru

Схема сборки стелажа MIX




Схема установки петли на фасад

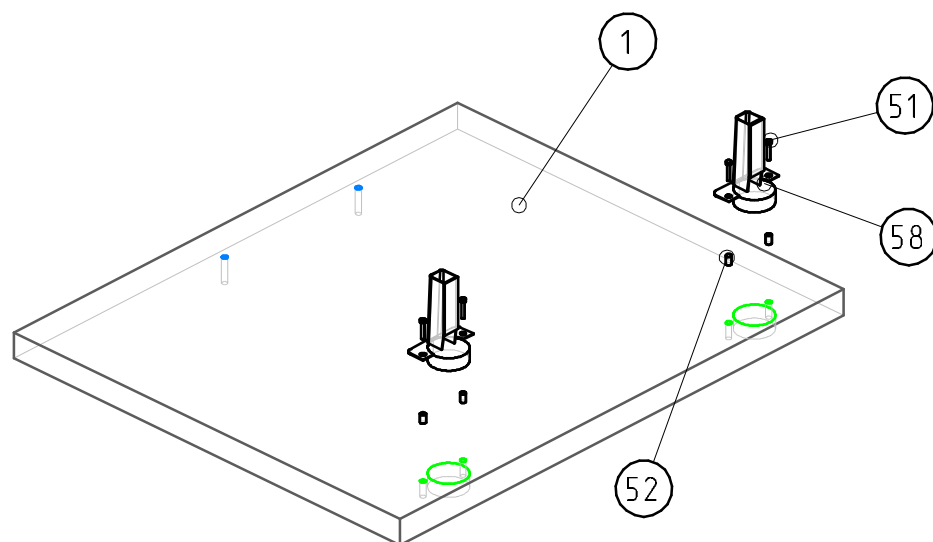
- 1) Забить пластиковые футорки в отверстия.
- 2) Вставить петли в соответствующие отверстия и закрепить саморезами 3.5x16.

Спецификация на панели

Поз.	Наименование	Кол-во
1	Фасад	1

Спецификация на фурнитуру

Поз.	Вид	Артикул	Наименование	Кол.
58		ZF129	Вкладная петля	2
51			Саморез 3.5x20	4
52			Футока пластик d5	4



ZAMM

+7 (495) 191-98-70

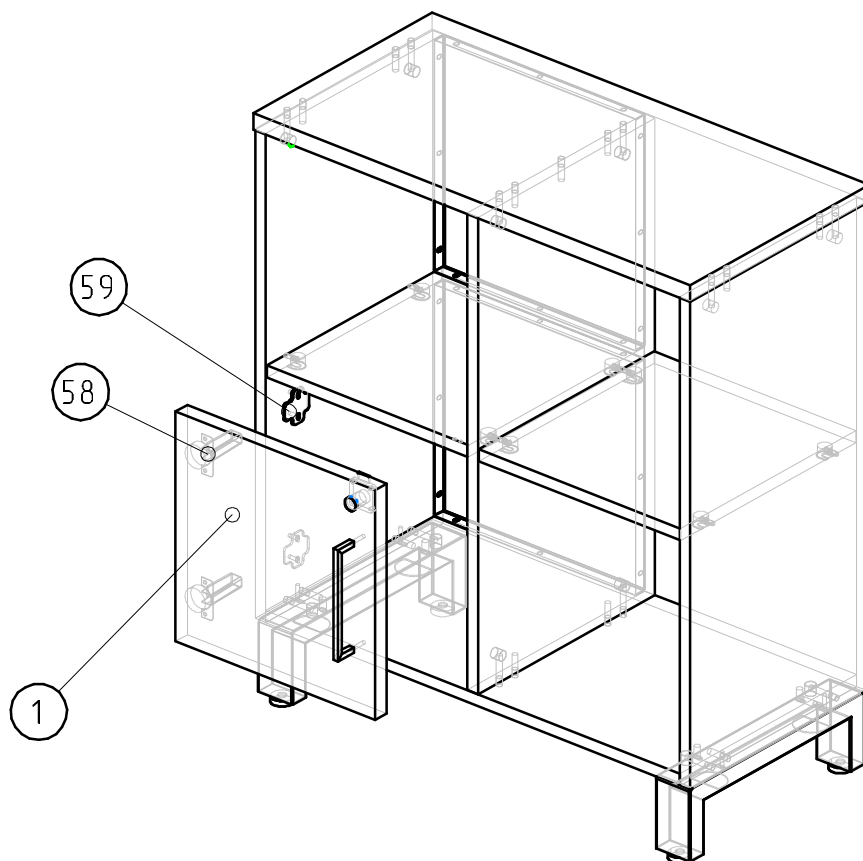
www.zamm.ru

Схема сборки стелажа MIX





Установка фасадов

Спецификация на панели

Поз.	Наименование	Кол-во
1	Фасад	1



- 1) Прикрутить ответную часть петли на боковую стенку.
- 2) Прикрутить петли на фасад. Повернуть винт по регулировке глубины против часовой стрелки на 2 оборота.
- 3) Надвинуть петлю на ответную часть петли до щелчка.

Поз.	Вид	Артикул	Наименование	Кол.
58		ZF129	Вкладная петля	2
59		ZF068	Ответная планка петли h = 2 мм	2
51			Саморез 3.5x20	4
52			Футочка пластик d5	4

Регулировка петли

Регулировка по высоте



Регулировка по глубине

Регулировка вперед/ назад