

#### *Система "Пилот" ТИП 1*

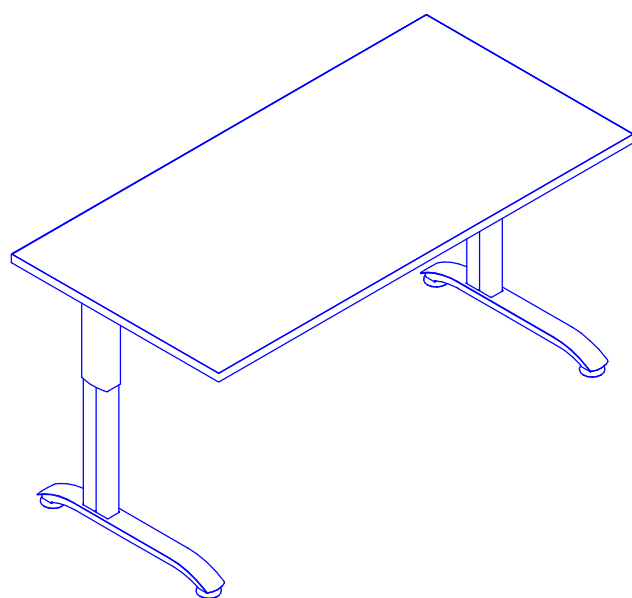
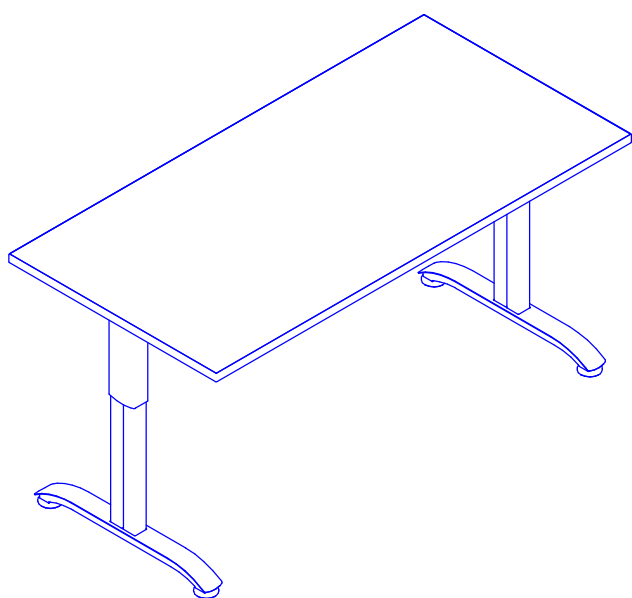
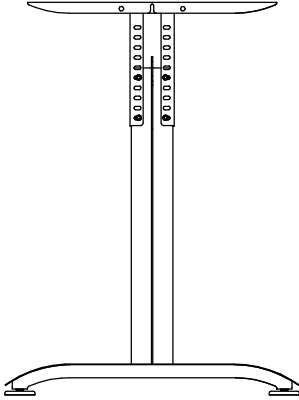
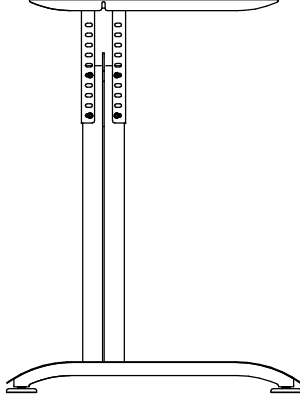
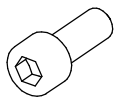


Таблица 1. Комплект боковых опор (2 шт.)

Наименование	
Пилот Т	Пилот С
	
A-103	A-106



(1) Винт М6х16 (8 шт.)



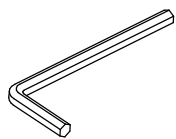
(2) Шайба стопорная 6 (8 шт.)



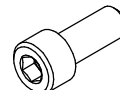
(3) Шайба 6 (8 шт.)



(4) Винт М6х12 (4 шт.)



Ключ Г-образный



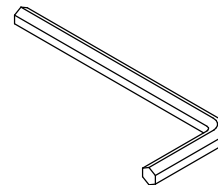
(5) Винт М8х16 (4 шт.)



(6) Шайба стопорная 8 (4 шт.)

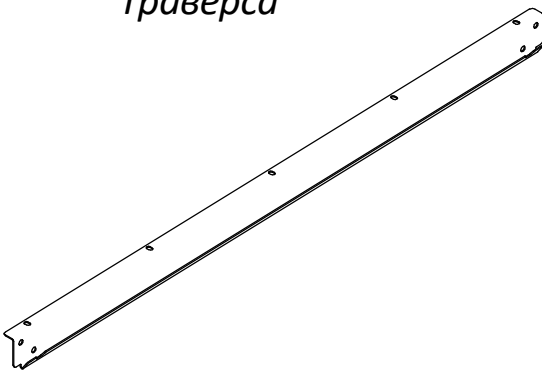


(7) Шайба 8 (4 шт.)

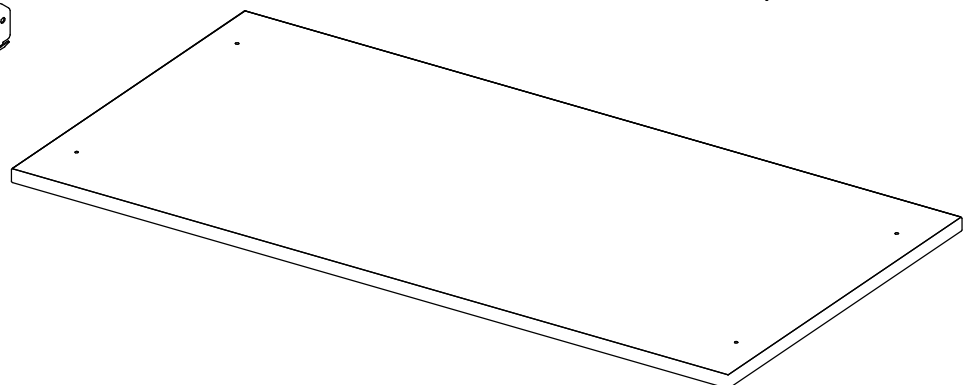


Ключ Г-образный

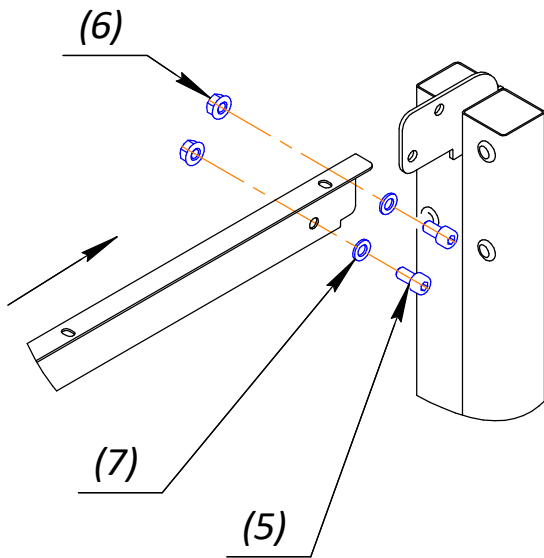
Траверса



Столешница



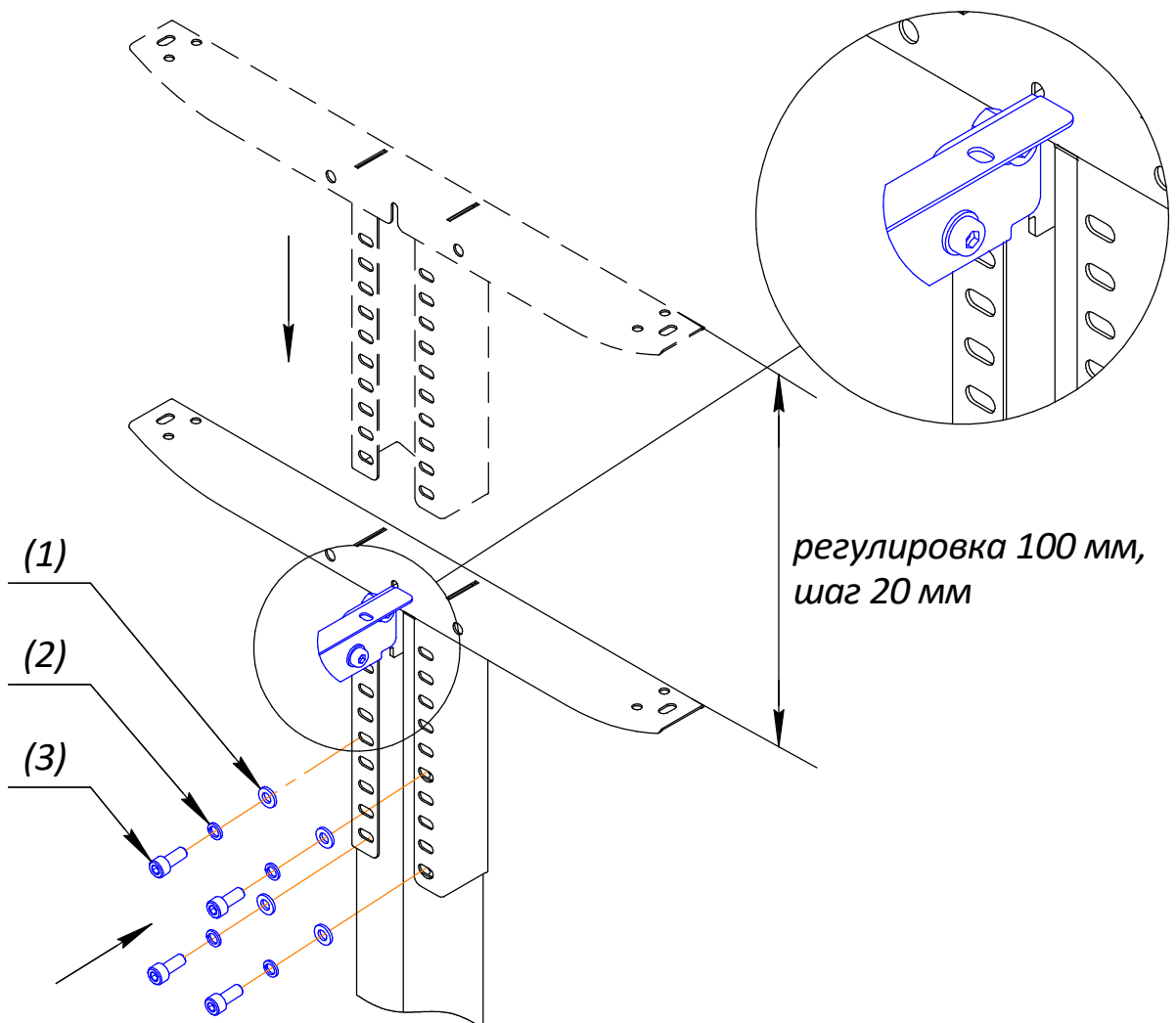
## Сборка каркаса



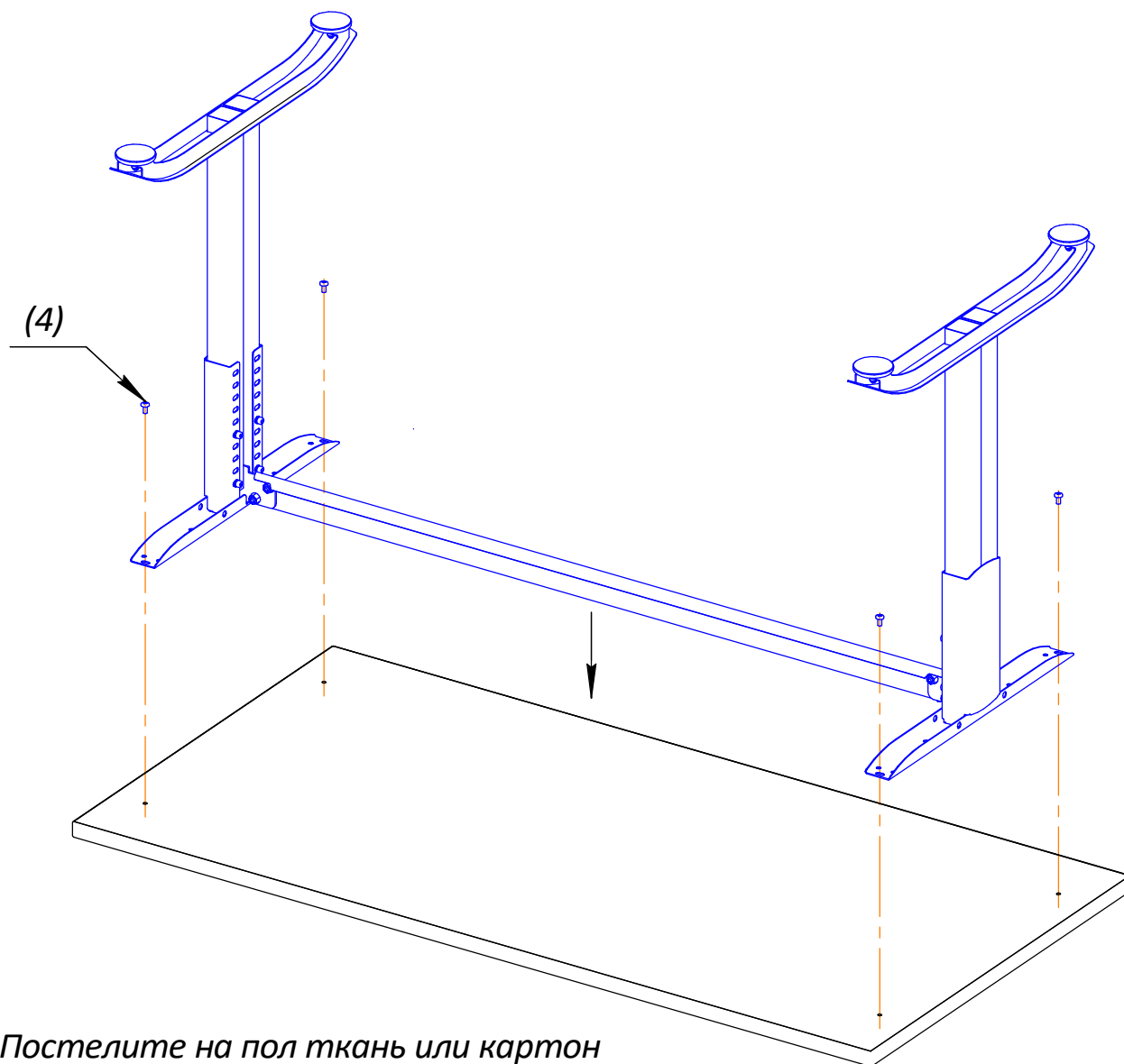
*РЕКОМЕНДУЕТСЯ ЗАФИКСИРОВАТЬ ГАЙКУ (6) КЛЮЧОМ, чтобы исключить ее проворот при затягивании винта (5).*

*Перед окончательным затягиванием винтов выровнять опоры вертикально. Затягивать винты поочередно.*

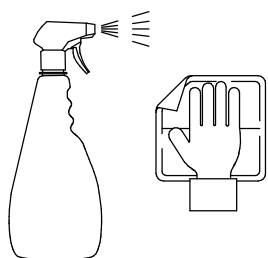
## Регулировка высоты боковой опоры



# Сборка стола



*Постелите на пол ткань или картон от упаковки столешницы, чтобы не поцарапать столешницу.*



*\*Чтобы придать мебели идеальный внешний вид, рекомендуется, сразу после сборки изделия, протереть его салфеткой с использованием моющего средства.*