

Профиль ТИП 1

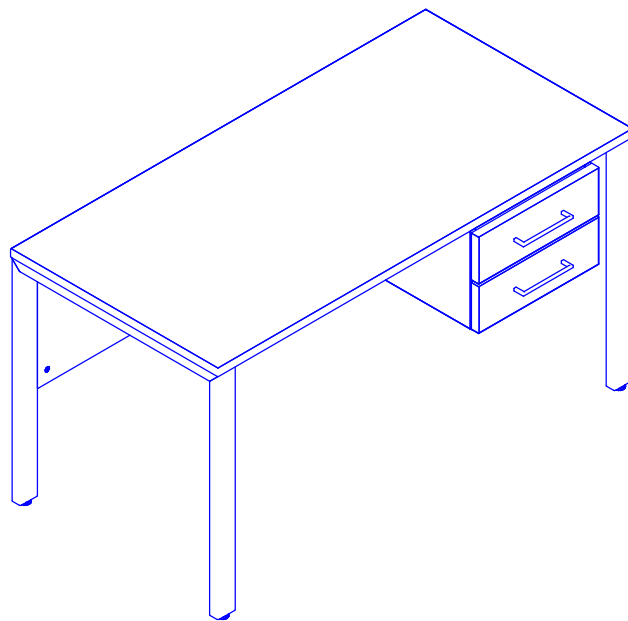
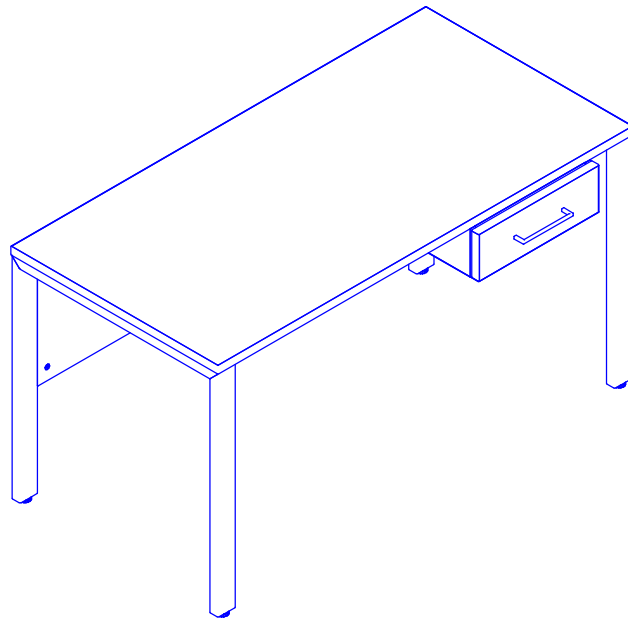
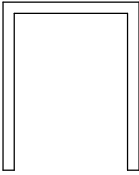
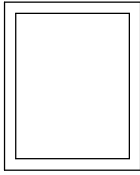
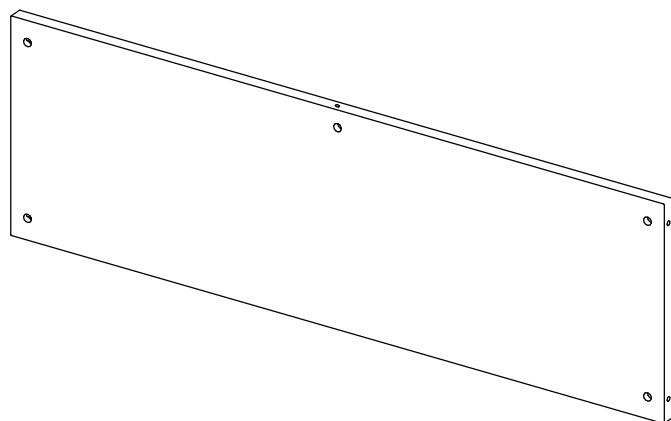


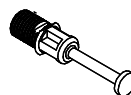
Таблица 1. Комплект боковых опор (2 шт.)

Сечение опоры	Наименование серий	
	Формат ПРО	Зета ПРО
		
60x30	A-145	A-149

Экран ЛДСП

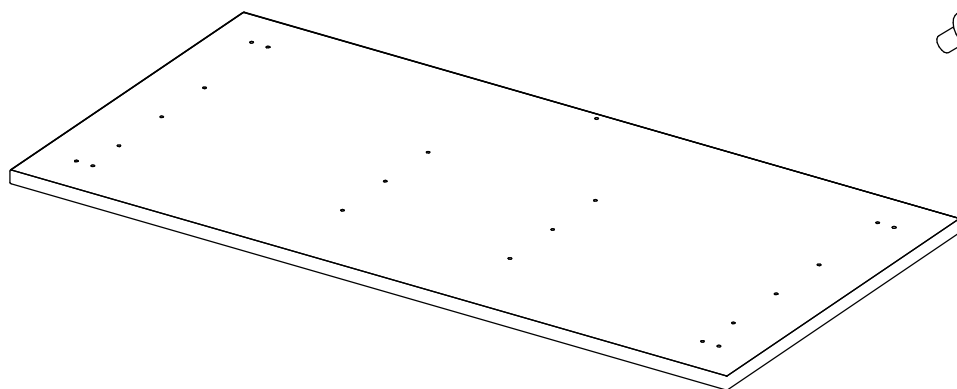


Эксцентрик для ДСП 25 мм - 5 шт.



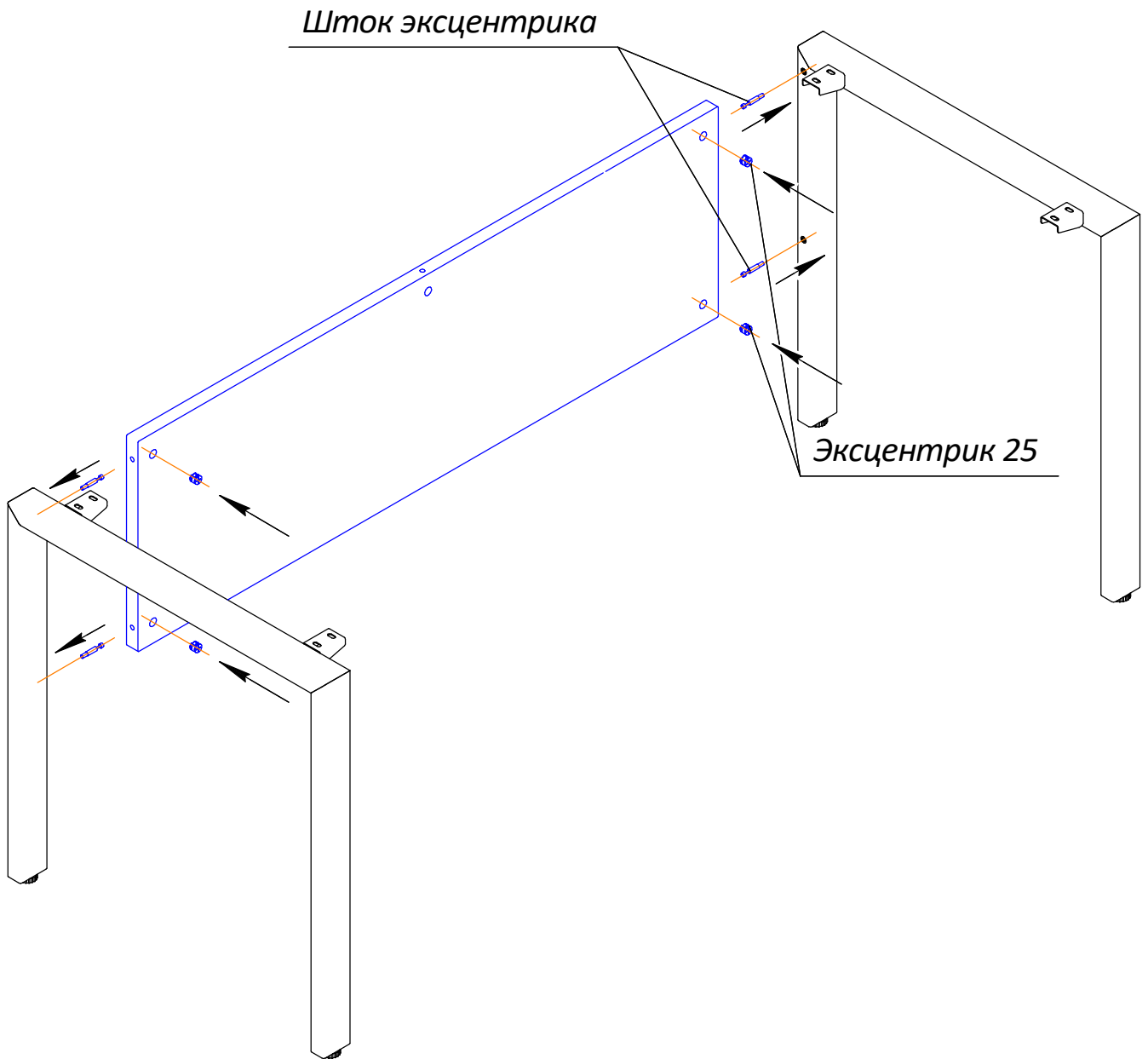
Шток эксцентрика - 5 шт.

Столешница



Винт M6x12 - 8 шт.

Сборка каркаса



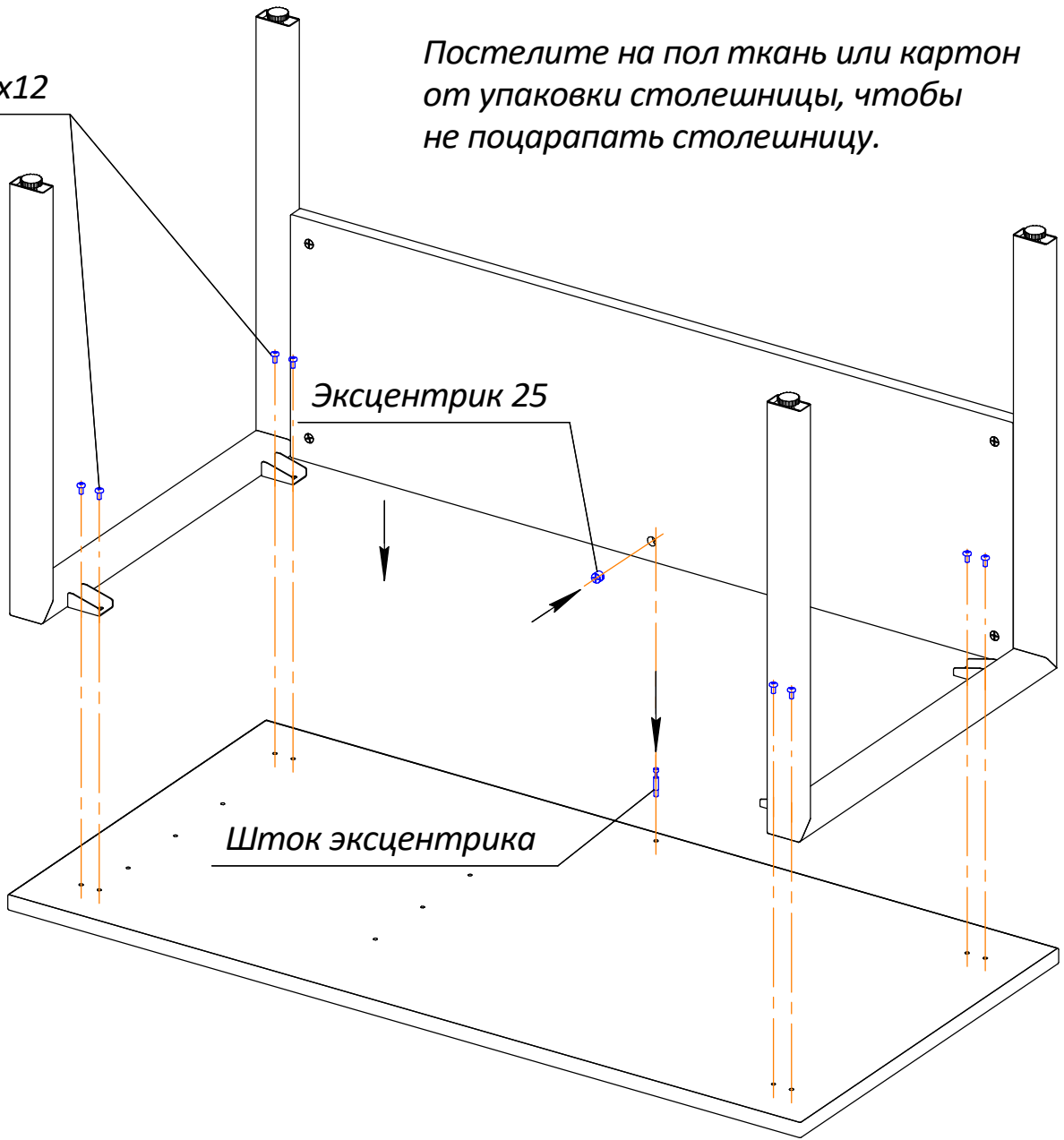
Сборка стола

Винт М6х12

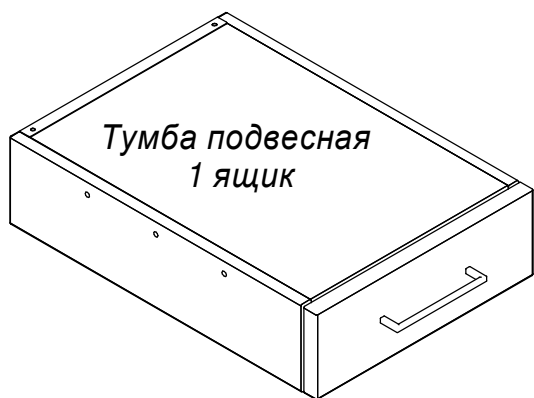
Постелите на пол ткань или картон от упаковки столешницы, чтобы не поцарапать столешницу.

Эксцентрик 25

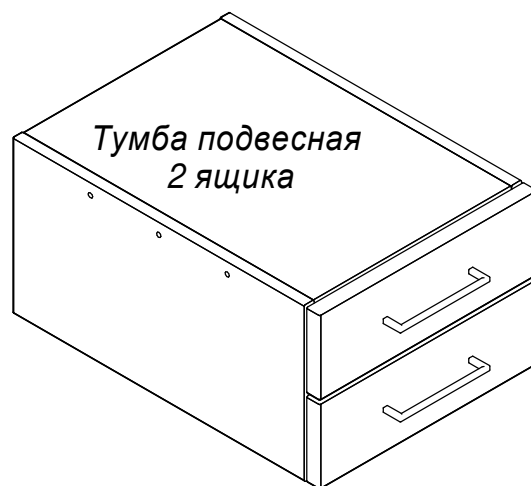
Шток эксцентрика



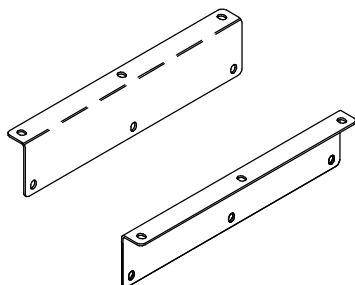
Сборка стола с подвесной тумбой



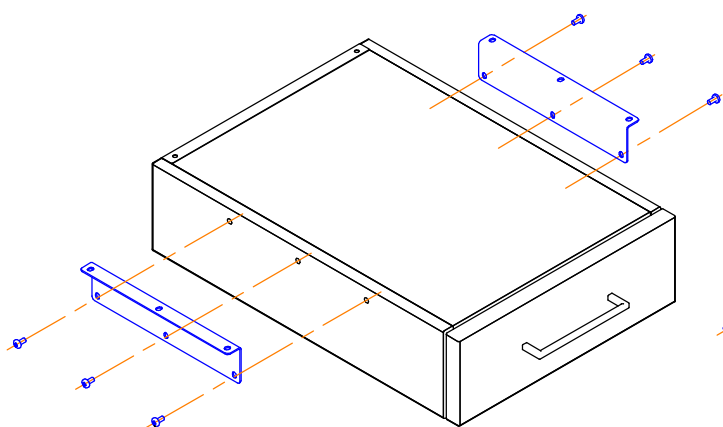
ИЛИ



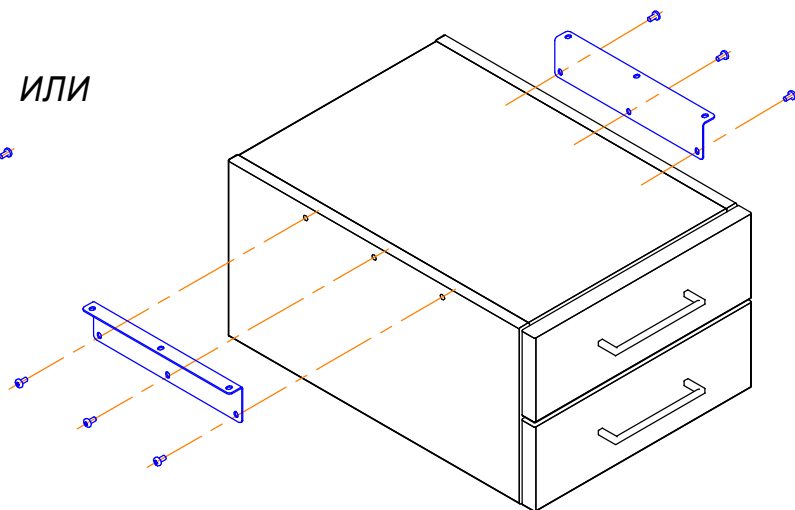
Винт М6х12 (12 шт.)



Кронштейны подвесной тумбы - 2 шт.

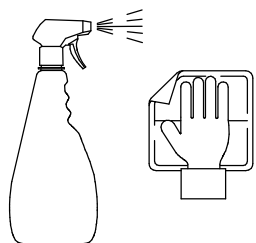
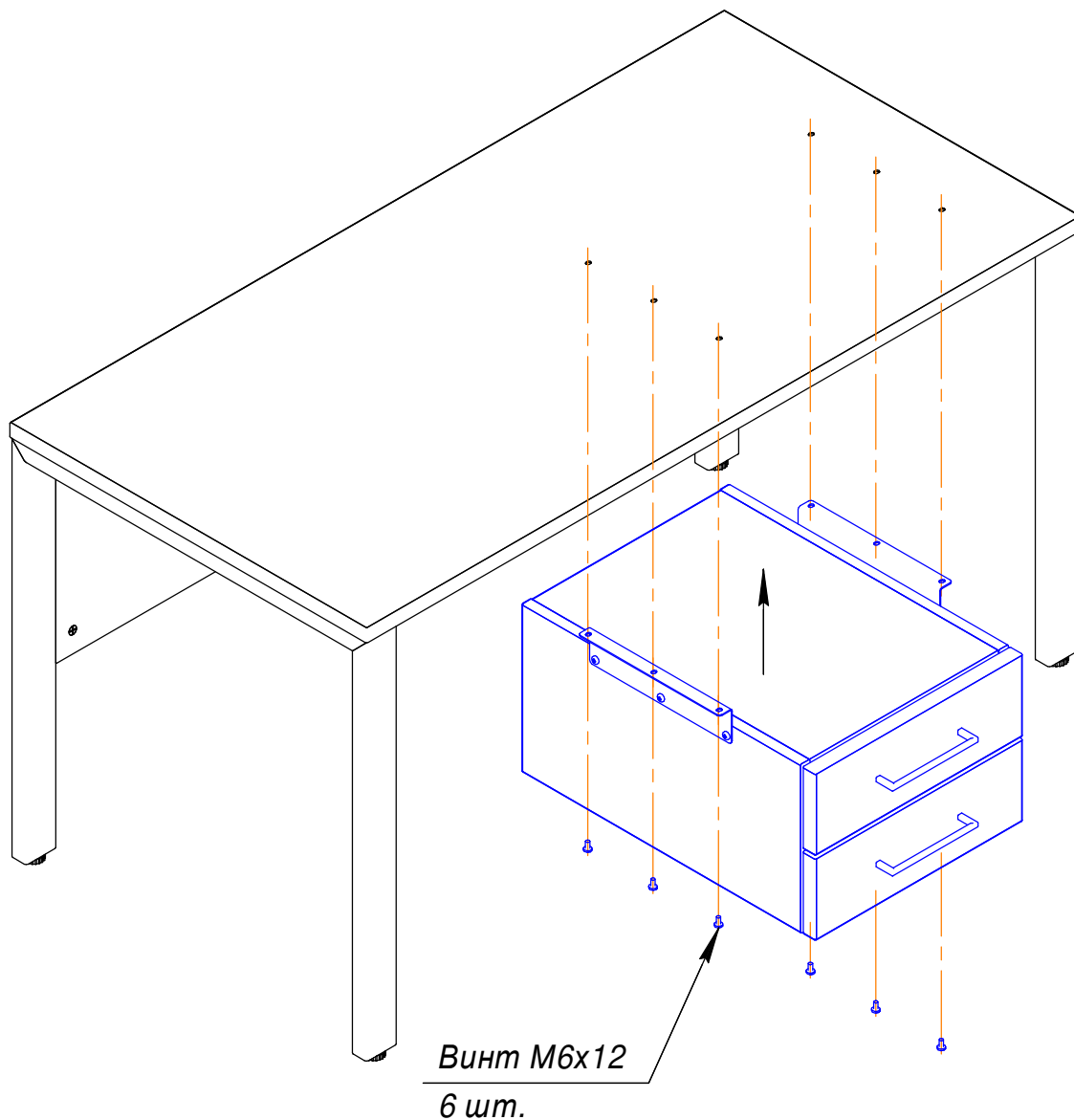


ИЛИ



Винт М6х12
6 шт.

Сборка стола с подвесной тумбой



**Чтобы придать мебели идеальный внешний вид, рекомендуется, сразу после сборки изделия, протереть его салфеткой с использованием моющего средства.*