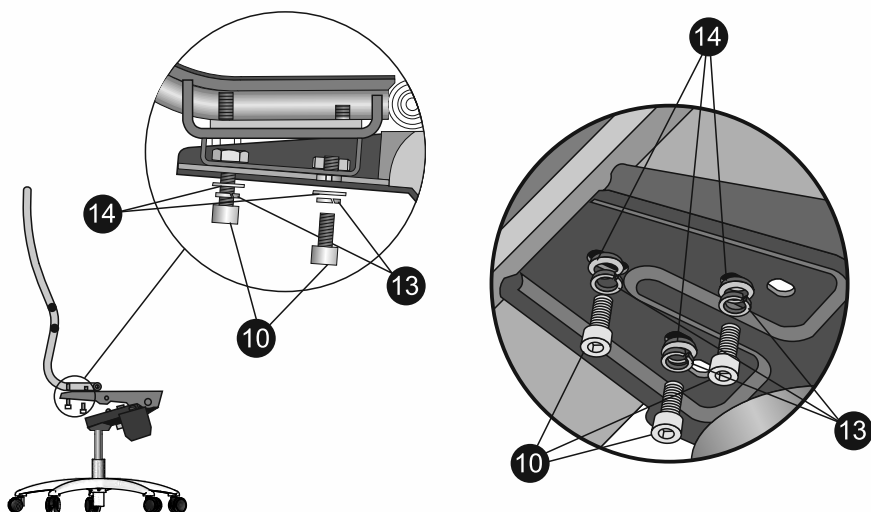


Шаг №1 - установка мультиблока



Шаг № 2 - установка спинки

Соедините спинку с мультиблоком с помощью винтов **10**, шайб **13**, **14** и гаек закрепленных на коробе спинки



Шаг № 3 - установка подлокотников

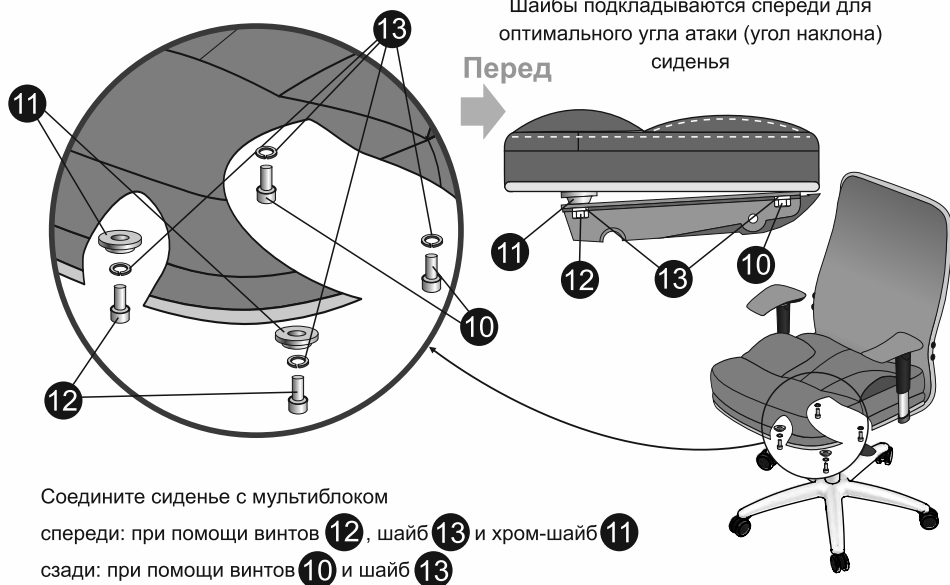


Соедините подлокотники с планками крепления подлокотников, используя винты 15 и шайбы 16

Шаг № 4 - установка сиденья

ВНИМАНИЕ!

Шайбы подкладываются спереди для оптимального угла атаки (угол наклона) сиденья



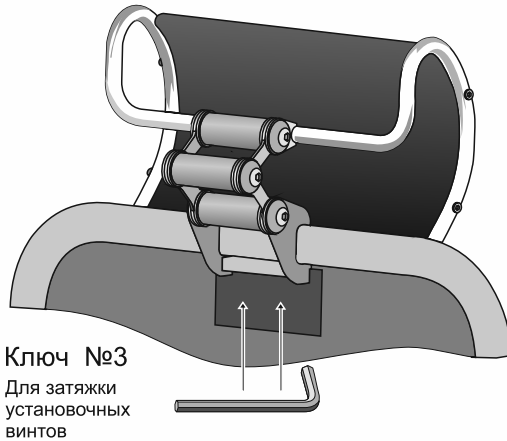
Соедините сиденье с мультиблоком спереди: при помощи винтов 12, шайб 13 и хром-шайб 11
сзади: при помощи винтов 10 и шайб 13

ПОРЯДОК СБОРКИ

RU

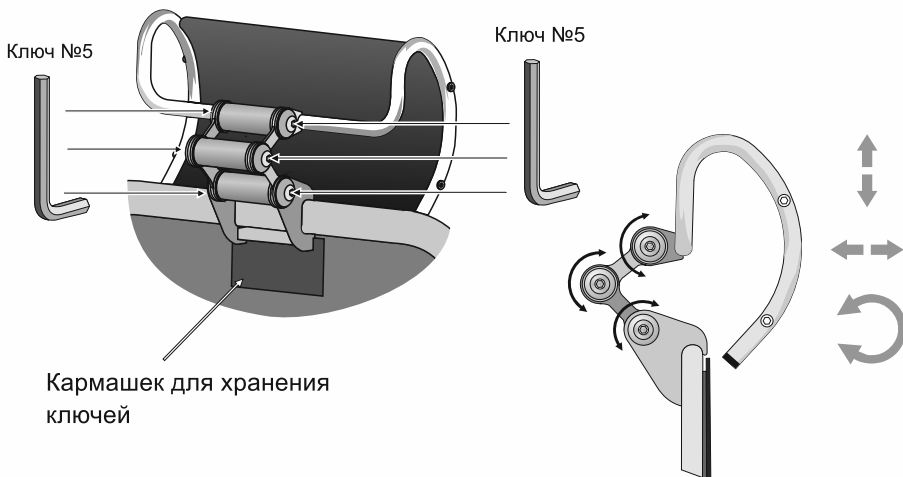
Шаг №5 - установка подголовника

Установите подголовник на спинку кресла строго посередине (воспользуйтесь рулеткой в комплекте) и с помощью ключа №3 затяните два установочных винта



РЕГУЛИРОВКА

Для регулировки положения 3D подголовника ослабьте регулировочные винты ключами №5 с обеих сторон, настройте подголовник в нужном положении и затяните регулировочные винты.



Регулировка высоты



Регулировка угла наклона спинки и сиденья, регулировка жесткости синхромеханизма

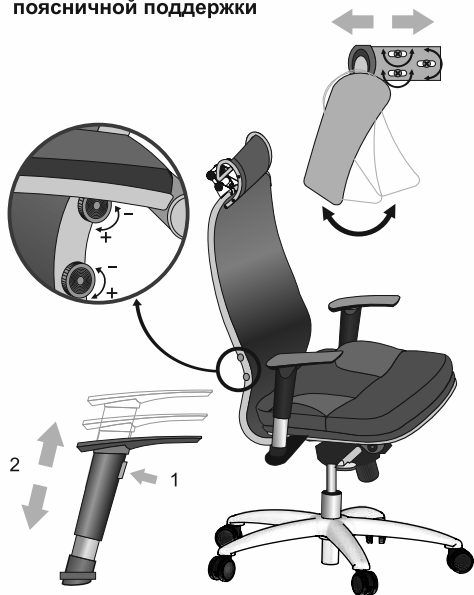


Регулировка угла наклона сиденья

При необходимости установить дополнительно шайбы для достижения оптимального угла наклона сиденья (дополнительные шайбы не входят в комплект поставки)



Двухзонная регулировка жесткости поясничной поддержки



Регулировка подлокотников

SAMURAI SL-3.02 (KL-3.02)

RU



***NewLeather** - инновационный экологически чистый материал, производимый из натуральной кожи, армирован нейлоновой нитью, имеет волокнистую натуральную основу, благодаря чему данный материал не уступает обычной натуральной коже по эластичности, прочности и износостойкости. При этом перфорация обеспечивает уникальные «дышащие» свойства, не уступающие даже ткани и значительно превосходящие «дышащие» свойства обычной натуральной кожи.